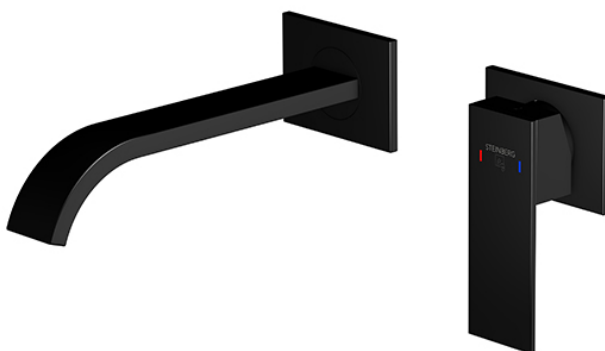


135 1814 3 S Waschtisch-Wand-Einhebelmischer

Fertiontageset mit Keramikkartusche, Ausladung 200mm, matt black
(Einbaukörper 010 1800 3 separat bestellen)

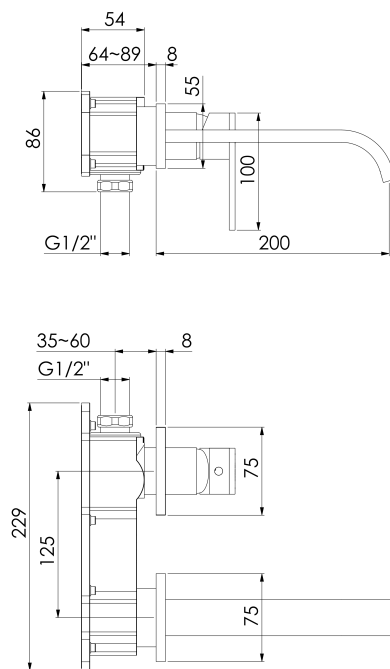
PRODUKTBILD



135 1814 3 S Waschtisch-Wand-Einhebelmischer

Fertiontageset mit Keramikkartusche, Ausladung 200mm, matt black
 (Einbaukörper 010 1800 3 separat bestellen)

TECHNISCHE ZEICHNUNG

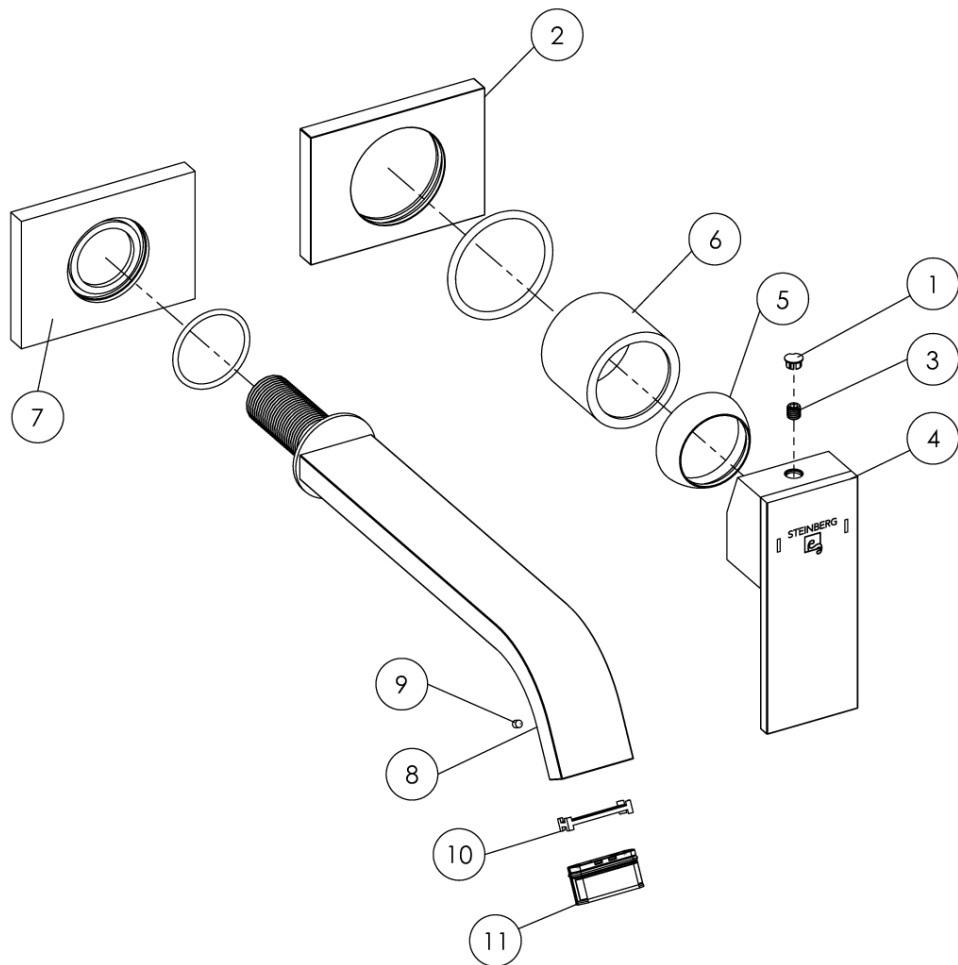


135 1814 3 S Waschtisch-Wand-Einhebelmischer

Fertiontageset mit Keramikkartusche, Ausladung 200mm, matt black

(Einbaukörper 010 1800 3 separat bestellen)

EXPLOSIONSZEICHNUNG



PartNo	DE	EN	
1	099 4104	Käppchen für Hebel, Chrom	cap for handle, chrome
2	160 9869	Schub-Rosette 75x55 mm, Chrom	push-rosette 75x55 mm, chrome
3	099 1105	Madenschraube, Chrom	grub screw, chrome
4	099 9909 M	Hebel Serie 135/160 für 35mm Kartusche, Chrom	single lever with logo and marks, chrome
5	099 8009	Kugelkappe, Chrom	cover cap for hexagonnut, chrome
6	099 8004	Hülse, Chrom	sleeve, chrome
7	135 9869	Schub-Rosette 75x55 mm für Auslauf, Chrom	push-rosette 75x55 mm for spout, chrome
8	135 9716 1	Wandauslauf, Ausladung 200 mm, Chrom	wall spout, projection 200 mm, chrome
9		Madenschraube M3x4	grub screw M3x4
10	099 1031	Dichtung eckig zum Perlator, weiß	seal square for aerator, white
11	099 9131	Perlator rechteckig 28x7	Aerator square 28x7

135 1814 3

25.6.2020

STEINBERG

