

FixFit S

Wandanschluss mit Brausehalter

Oberfläche: **Brushed Black Chrome**

Artikelnummer: **26888340**



Beschreibung

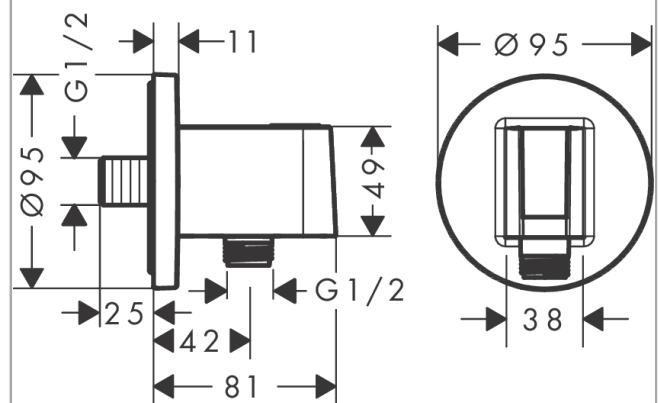
Merkmale

- besteht aus: Wandanschluss, Rosette
- Ausführung: Kunststoffgehäuse mit innenliegender Kunststoff Wasserführung
- feste Halteposition
- für alle Hansgrohe Handbrausen
- Material: Kunststoff
- mit Rückflussverhinderer
- Anschlussart: G ½

Produktabbildung



Maßzeichnung



FixFit S

Wandanschluss mit Brausehalter

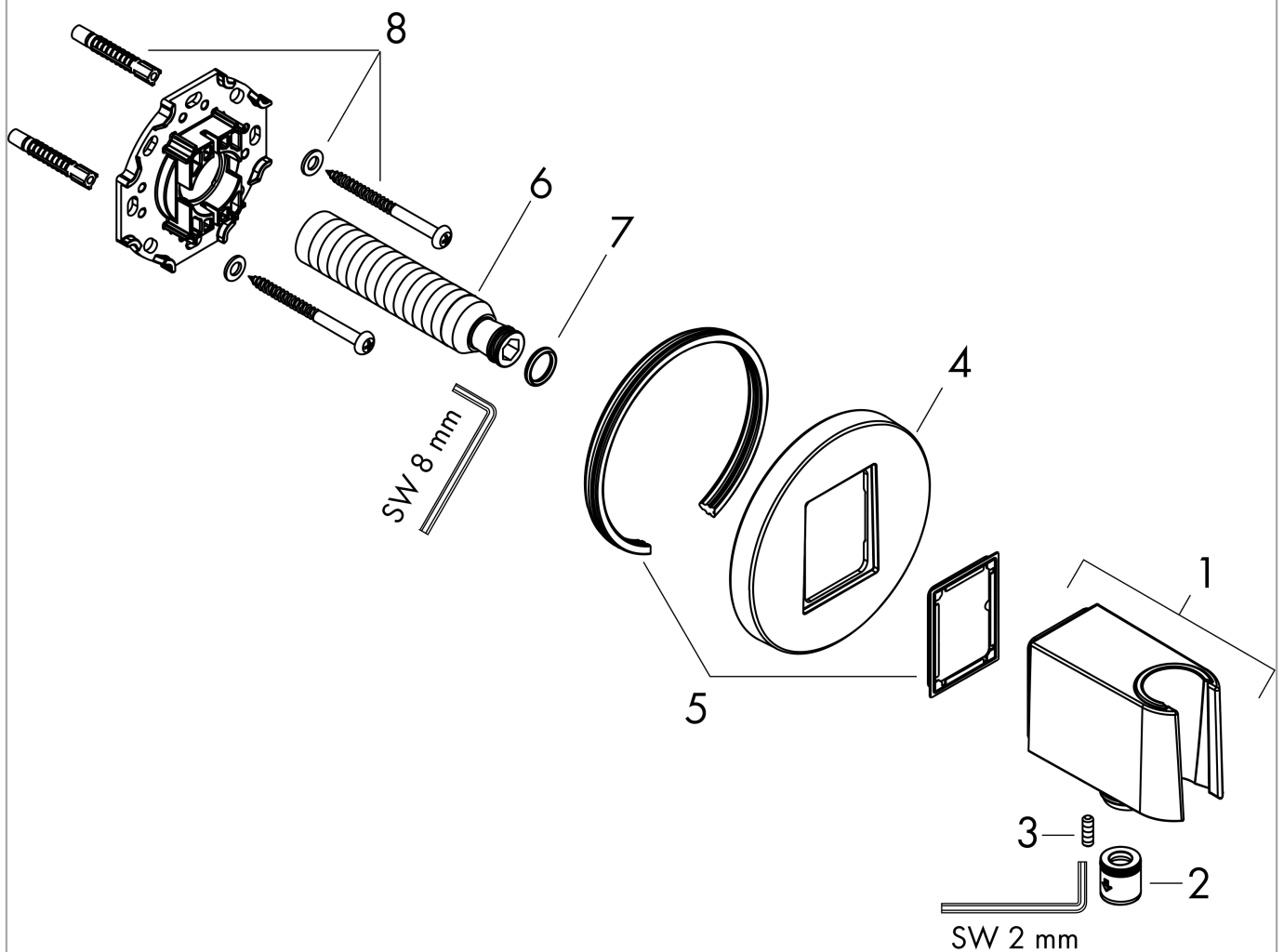
Oberfläche: **Brushed Black Chrome**

Artikelnummer: **26888340**



Explosionszeichnung

Baujahr: >06/22



FixFit S

Wandanschluss mit Brausehalter

Oberfläche: **Brushed Black Chrome**

Artikelnummer: **26888340**



Ersatzteilliste

Baujahr: >06/22

Pos.	Beschreibung	Artikelnummer	PG	VE
1	Brausehalter kpl.	94695340	63	1
2	Rückflußverhinderer-Set DW 15	94074000	5	1
3	Madenschraube M4x12	93841000	1	1
4	Dichtung	94694000	1	1
5	Rosette	94696340	61	1
6	Anschlußnippel G½	98933000	11	1
7	O-Ring 11x2	98127000	1	1
8	Befestigungsteile	96179000	4	1