



## Geopress-Übergangsbogen 90° mit SC-Contur

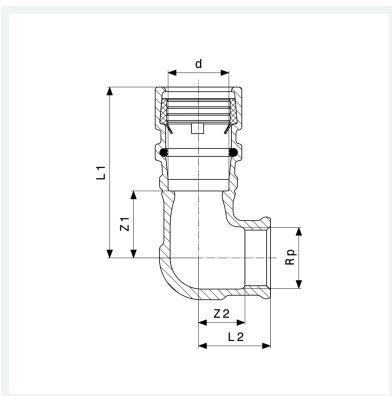
- Pressanschluss, Rp-Gewinde

### Ausstattung

Dichtelement EPDM

Modell 9614.2TW

Artikel 768 003



## Eigenschaften

Rohraußendurchmesser	d	40
Innengewinde zylindrisch	Rp	1¼
Z-Maß 1	Z1	32 mm
Z-Maß 2	Z2	26 mm
Länge 1	L1	87 mm
Länge 2	L2	40 mm
Gewicht	588 g	
Volumen	621,6 cm <sup>3</sup>	
Werkstoff	Rotguss	