



Profipress G-Verschraubung mit SC-Contur

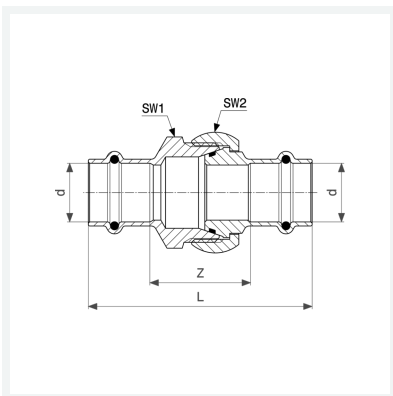
- Pressanschlüsse
- konischdichtend

Ausstattung

Dichtelemente HNBR, Mehrkant

Modell 2650

Artikel 379 308



Eigenschaften

Rohraußendurchmesser	d	42
Z-Maß	Z	45 mm
Länge	L	117 mm
Schlüsselweite 1	SW1	68 mm
Schlüsselweite 2	SW2	72 mm
Gewicht	1065 g	
Volumen	1243,2 cm ³	
Werkstoff	Rotguss	