



Geopress-Übergangsbogen 90° mit SC-Contur

- Pressanschluss, Rp-Gewinde

Ausstattung

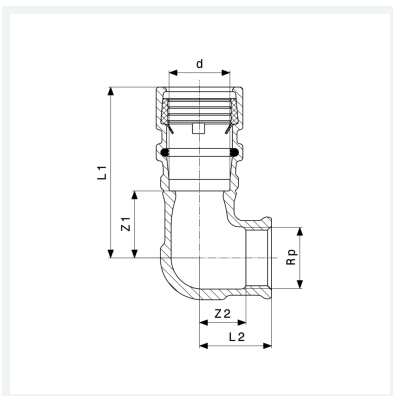
Dichtelement NBR

Hinweis

Nur in Verbindung mit Stützhülse!

Modell 9614.2G

Artikel 805 203



Eigenschaften

Rohraußendurchmesser	d	50
Innengewinde zylindrisch	Rp	1½
Z-Maß 1	Z1	38 mm
Z-Maß 2	Z2	32 mm
Länge 1	L1	98 mm
Länge 2	L2	46 mm
Gewicht	810 g	
Volumen	1036 cm ³	
Werkstoff	Rotguss	