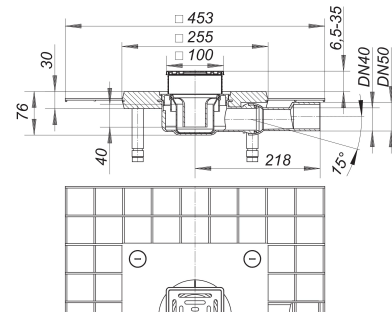


## Bodenablauf CeraDrain Plan VC 10, DN 40/DN 50, 100 x 100 mm

Artikelnummer: 514028

GTIN: 4001636514028

Rabattgruppe: 5



### Beschreibung:

Bodenablauf CeraDrain Plan VC 10, DN 40/DN 50, 100 x 100 mm

Rahmen Edelstahl 1.4301, 100 x 100 mm

Einsetzbar, wenn eine zweite Abdichtungsebene nicht erforderlich ist. Für höchste Sicherheit auch bei starker mechanischer Beanspruchung.

### Ablaufleistungen nach DIN EN 1253:

Nennweite	Produktnorm	Min. Ablaufleistung nach Norm	Anstauhöhe nach Norm
DN 50	DIN EN 1253	0,80 l/s	20,00 mm

### Ersatzteile:

501011 DALLMER Rost E 90, 90 x 90 mm

495587 DALLMER Aufsatzrahmen TS 10, 100 x 100

482013 DALLMER Geruchverschlussersatz