



Geopress G-Anschlussstück mit SC-Contur

- geeignet für Geopress G-Anbohrarmatur Modell 9690G, 9692G
- Pressanschluss, Viega Anbohrarmaturenanschluss

Ausstattung

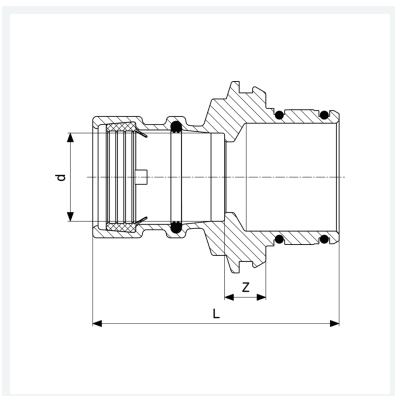
Dichtelemente NBR, doppelte O-Ringabdichtung

Hinweis

Nur in Verbindung mit Stützhülse!

Modell 9693G

Artikel 772 406



Eigenschaften

Rohraußendurchmesser	d	40
Z-Maß	Z	7 mm
Länge	L	95 mm
Schlüsselweite	SW	50 mm
Gewicht	702 g	
Volumen	828,8 cm ³	
Werkstoff	Rotguss	