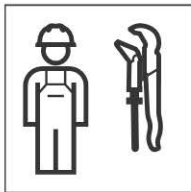


INSTALLATION MANUAL

MONTAGEANLEITUNG
INSTRUCTIONS DE MONTAGE
ISTRUZIONI PER IL MONTAGGIO





WARNUNG
Elektrischer Schlag

Das Berühren von offenliegenden stromführenden Teilen kann zu schweren Verletzungen oder zum Tod führen.

- ▶ Vor dem Ausbau der Urinalsteuerung Stromzufuhr dauerhaft unterbrechen.



WARNING
Electric shock

Touching exposed current-carrying parts can lead to severe injuries or death.

- ▶ Disconnect the power supply to the urinal flush control permanently before removing it.



AVERTISSEMENT
Décharge électrique

Le contact avec les parties dénudées sous tension électrique risque d'entraîner des blessures graves voire mortelles.

- ▶ Avant le démontage, couper de manière permanente l'alimentation en courant de la commande d'urinoir.



AVVERTENZA
Scossa elettrica

Il contatto con parti scoperte sotto tensione può provocare gravi lesioni o persino il decesso.

- ▶ Prima dello smontaggio del comando per orinatoio interrompere l'alimentazione elettrica in modo definitivo.



WAARSCHUWING **Elektrische schok**

Het aanraken
bloomliggende onder
spanning staande
onderdelen kan tot ernstig
letsel leiden of de dood
veroorzaken.

- ▶ Vóór het uitbouwen
van het
urinoirstuursysteem de
stroomtoevoer
permanent
onderbreken.



ADVERTENCIA **Descarga eléctrica**

El contacto con piezas
descubiertas conductoras
de corriente puede
provocar lesiones graves
o incluso la muerte.

- ▶ Antes de desmontar el
sistema de descarga
para urinarios,
interrumpir la
alimentación de
corriente de forma
permanente.



AVISO **Choque elétrico**

O contacto com
componentes condutores
de corrente elétrica
expostos pode causar
ferimentos graves ou
fatais.

- ▶ Antes de desmontar o
sistema de descarga
para urinóis,
interromper a
alimentação de
corrente de forma
permanente.



ADVARSEL **Elektrisk støt**

Kontakt med fritlagte
strømførende dele kan
føre til alvorlige
kvæstelser eller til døden.

- ▶ Inden afmontering af
urinalstyringen skal
strømtilførslen
afbrydes permanent.



ADVARSEL **Elektrisk støt**

Kontakt med fritliggende,
strømførende deler kan
føre til alvorlige
personskader eller død.

- ▶ Avbryt strømtilførselen
før demontering av
urinalstyringen.



VARNING **Elektrisk stöt**

Om man rör vid strömförande delar som ligger öppet kan det orsaka allvarliga personskador eller dödsfall.

- ▶ Bryt strömförsörjningen innan urinalstyrningen demonteras.



VAROITUS **Sähköisku**

Avoimien sähkövirtaa johtavien osien koskettaminen voi johtaa vakaviin loukkaantumisiin tai kuolemaan.

- ▶ Keskeytä virransyöttö pysyvästi, ennen kuin irrotat urinaalihuuhelulaitteen.



VIÐVÖRUN **Raflost**

Snerting við óvarða íhluti sem straumur er á getur valdið alvarlegum meiðslum eða dauða.

- ▶ Rjúfa verður strauminn varanlega áður en þvagskálástýringin er tekin úr.



OSTRZEŻENIE **Porażenie prądem**

Dotknięcie odsłoniętych części przewodzących prąd elektryczny może prowadzić do poważnych obrażeń lub śmierci.

- ▶ Przed demontażem zaworu splukującego do pisuarów należy trwale przerwać dopływ prądu.



FIGYELMEZTETÉS **Áramütés**

A szabadon álló, áram alatt lévő részek megérintése súlyos sérüléseket vagy halált okozhat.

- ▶ A vízelde vezérlés kiszerezése előtt tartósan szakítsa meg az áramellátást.



VAROVANIE **Zásah elektrickým prúdom**

Kontakt s nechránenými komponentmi vedúcimi elektrický prúd môže spôsobiť ťažké poranenia alebo smrť.

- ▶ Pred demontážou ovládania splachovania pisoárov trvalo prerušte prívod elektrického prúdu.



VÝSTRAHA **Úraz elektrickým proudem**

Kontakt s neizolovanými součástmi pod proudem může způsobit vážné úrazy nebo usmrcení.

- ▶ Před demontáží ovládání splachování pisoáru trvale přerušte přívod elektrického proudu.



OPOZORILO **Električni udar**

Dotíkanje nezaščiteneh delov, ki prevajajo električni tok, lahko povzroči hude telesne poškodbe ali smrt.

- ▶ Pred demontažo krmilnika za pisoar trajno prekinite dovod električnega toka.



UPOZORENJE **Električni udar**

Dodirivanje neizoliranih dijelova koji provode električnu struju može uzrokovati teške ozljede ili smrt.

- ▶ Prije demontaže uređaja za aktiviranje ispiranja pisoara trajno prekinite dovod struje.



UPOZORENJE **Električni udar**

Dodirivanje nezaštićenih delova koji provode struju može da dovede do teških povreda ili smrti.

- ▶ Pre demontaže uređaja za ispiranje pisoara trajno prekinuti dovod struje.



HOIATUS **Elektrilöök**

Katmata voolu juhtivate detailide puudutamise võib põhjustada raskeid vigastusi või surma.

- ▶ Enne pissuaari loputusregulaatori mahavõtmist katkestage püsivalt toiteühendus.



BRĪDINĀJUMS **Elektriskās strāvas trieciens**

Pieskaršanās atklātām strāvu vadošām daļām var radīt smagas traumas vai izraisīt nāvi.

- ▶ Pirms pisuāru vadības sistēmas ierīkošanas ilgstoši pārtrauciet strāvas padevi.



ĮSPĖJIMAS **Elektros smūgis**

Palietus atvirąsias laidžiąsias dalis galima sunkiai susižaloti arba žūti.

- ▶ Prieš pradėdant pisoarų valdymo sistemos išmontavimą privaloma visam laikui išjungti maitinimą.



ПРЕДУПРЕЖДЕНИЕ **Токов удар**

Докосването на открити токопровеждащи части може да доведе до тежки наранявания или до смърт.

- ▶ Преди демонтажа на автомата за pisoar, прекъснете за постоянно електрозахранването.



AVERTIZARE **Electrocutare**

Atingerea componentelor expuse aflate sub tensiune poate cauza leziuni grave sau decesul.

- ▶ Înainte de demontare, întrerupeți permanent alimentarea electrică a sistemului de comandă a spălării pentru pisoar.



ΠΡΟΕΙΔΟΠΟΙΗΣΗ **Ηλεκτροπληξία**

Η επαφή με εκτεθειμένα μέρη από τα οποία διέρχεται ρεύμα μπορεί να οδηγήσει σε σοβαρούς τραυματισμούς ή σε θάνατο.

- ▶ Πριν από την εξαγωγή της μονάδας ελέγχου απόπλυσης ουρητηρίου, διακόψτε μόνιμα την παροχή ρεύματος.



UYARI **Elektrik çarpması**

Açıkta kalan elektrikli parçalara dokunmak ciddi yaralanmalara veya ölüme neden olabilir.

- ▶ Pisuvar deşarj kontrolünü sökmeden önce elektrik beslemesini mutlaka kesiniz.



ПРЕДУПРЕЖДЕНИЕ **Удар электрическим током**

Прикосновение к открытым токоведущим частям может привести к серьезным травмам или смерти.

- ▶ Перед демонтажом системы управления смывом писсуара полностью отсоединить электропитание.



警告 **电击**

触摸裸露的带电部件可能会导致严重伤害或死亡。

- ▶ 拆除小便冲洗阀之前，请彻底中断供电。



تحذير **صدمة كهربائية**

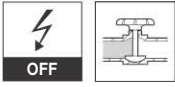
قد يؤدي لمس الأجزاء المكشوفة الناقلة للتيار الكهربائي إلى حدوث إصابات بالغة أو الوفاة.

- ◀ قبل فك وحدة التحكم بالمبولة، قم دائماً بفصل التيار الكهربائي.

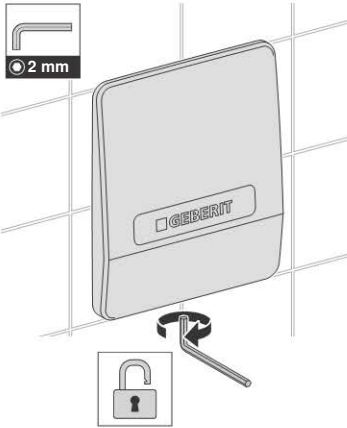


1

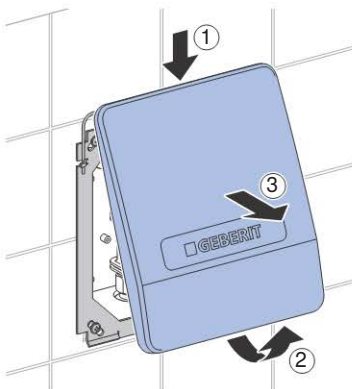
1



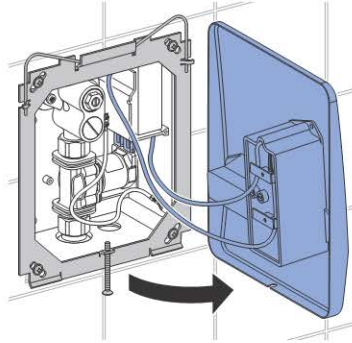
2



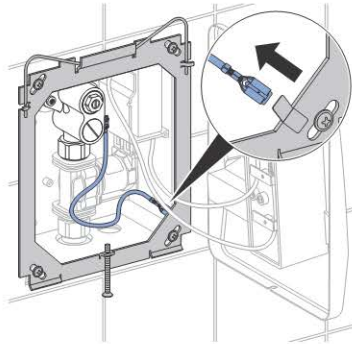
3



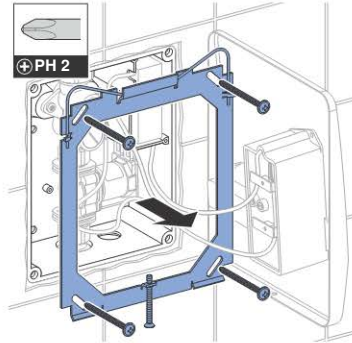
4



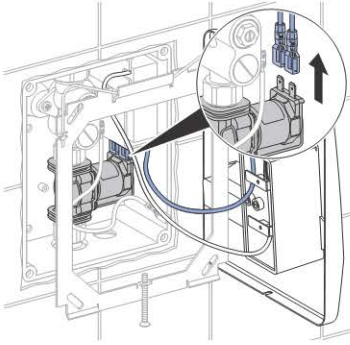
5



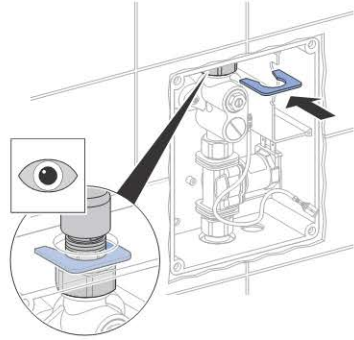
6



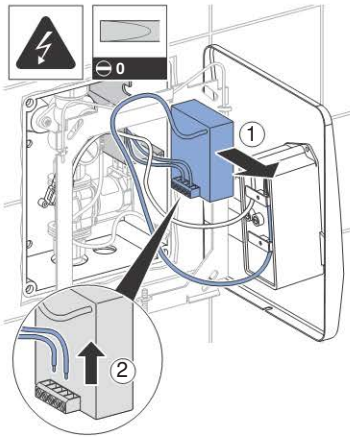
7



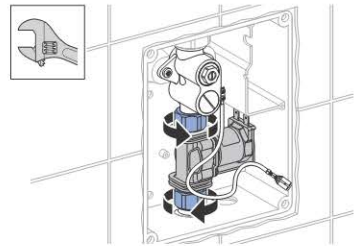
10



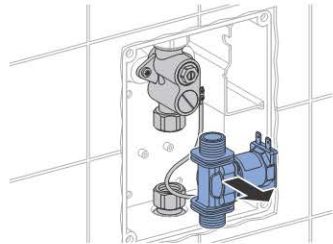
8



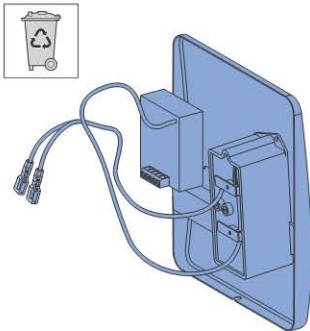
11



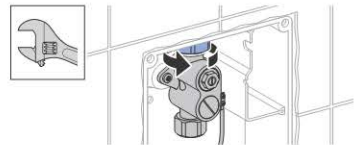
12



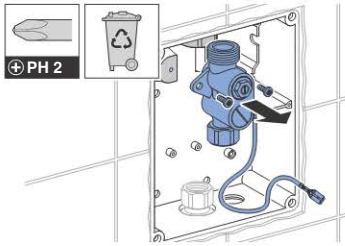
9



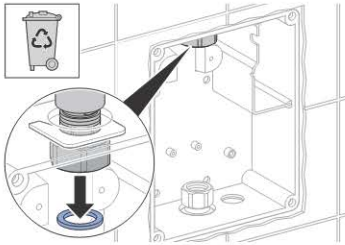
13



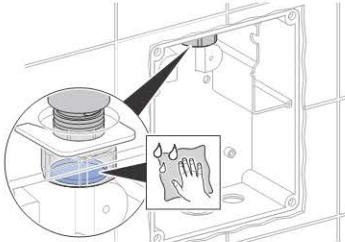
14



15

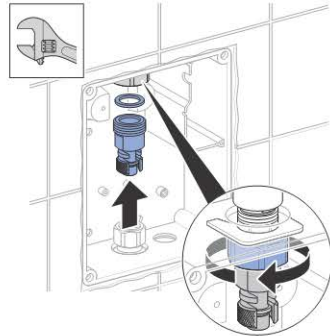


16

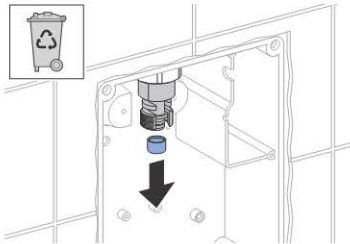


2

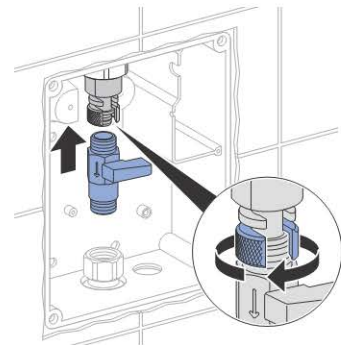
1



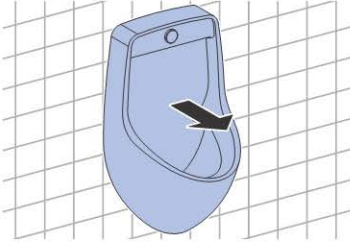
2



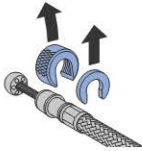
3



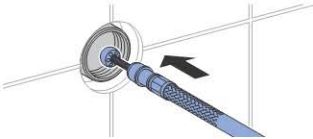
4



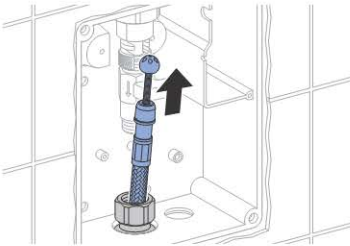
5



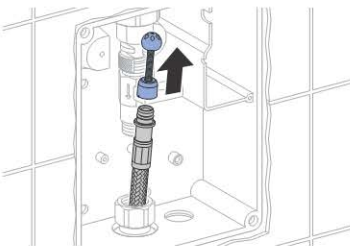
6



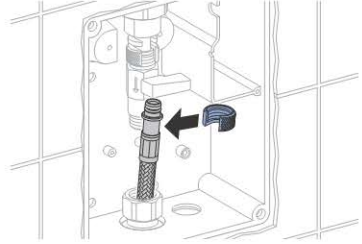
7



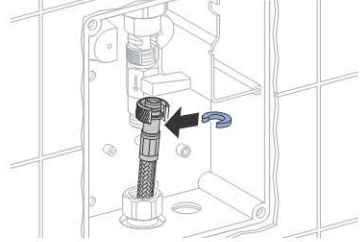
8



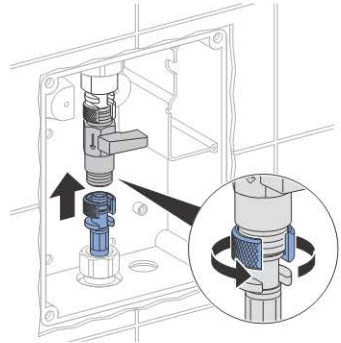
9



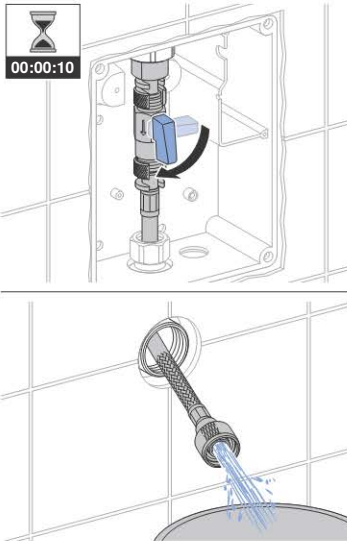
10



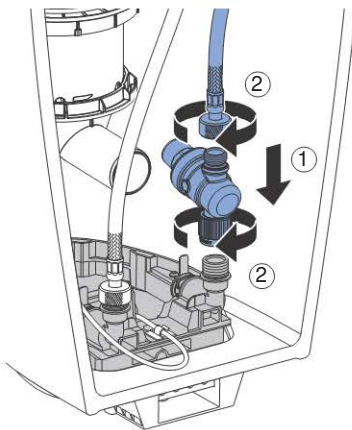
11



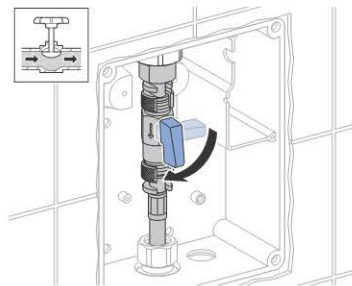
12



13



14

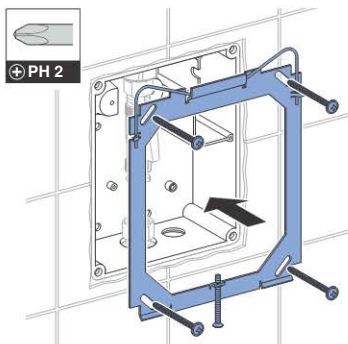


Installation Manual

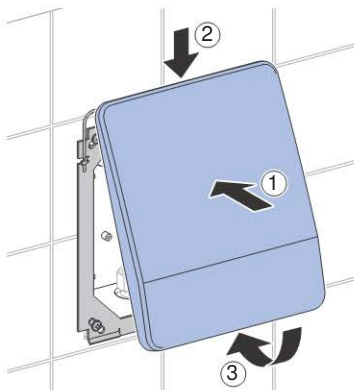


3

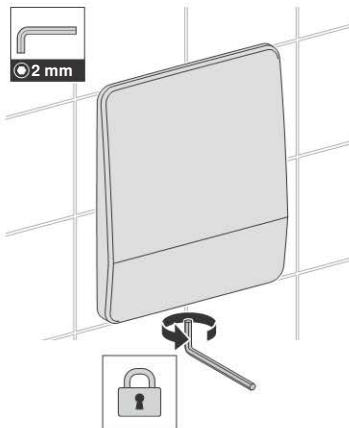
1



2



3



Geberit International AG
Schachenstrasse 77, CH-8645 Jona
documentation@geberit.com
www.geberit.com

