



## Raxinox-Anschlussverschraubung mit SC-Contur

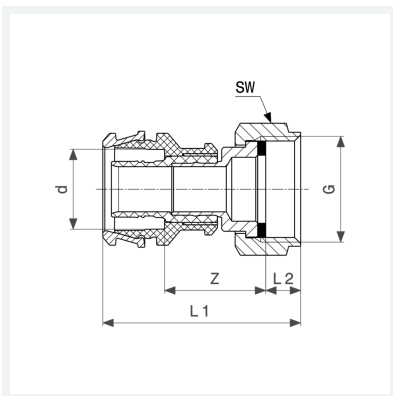
- Pressanschluss, G-Gewinde
- flachdichtend

### Ausstattung

Dichtelement EPDM, Mehrkant

### Modell 4463

**Artikel 724 283**



## Eigenschaften

Rohraußendurchmesser	d	20
Gewinde zylindrisch	G	¾
Z-Maß	Z	25 mm
Länge 1	L1	50 mm
Länge 2	L2	9 mm
Schlüsselweite	SW	30 mm
Gewicht	78 g	
Volumen	165,76 cm <sup>3</sup>	
Werkstoff	Stahl nichtrostend	