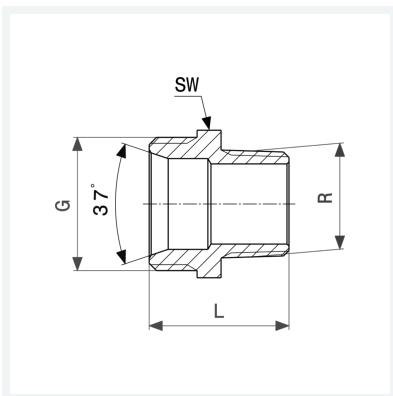




Übergangsnippel
- R-Gewinde, G-Gewinde
Ausstattung
Gewinde aufgeraut, Mehrkant
Modell 3246

Artikel 449 339



Eigenschaften

Mit Innenkonus	mlk	✓
Außengewinde kegelig	R	1/2
Gewinde zylindrisch	G	1/2
Länge	L	30 mm
Schlüsselweite	SW	22 mm
Gewicht	39,2 g	
Volumen	27,627 cm ³	
Werkstoff	Rotguss oder Siliziumbronze	