

NUEVA WASCHTISCH-SCHALE

- Klare, elementare Form als Gegenpol zu einer immer komplexer werdenden Welt
- Ein prägnanter Versatz in der Kontur prädestiniert die Waschtisch-Schale zum Klassiker von morgen
- Im Zusammenspiel mit kubischen Formen in der Raumarchitektur werden die engen Radien akzentuiert
- aus KALDEWEI Stahl-Emaile - nachhaltig und langlebig durch perfekt zum Design abgestimmtes Material
- Designed by Werner Aisslinger

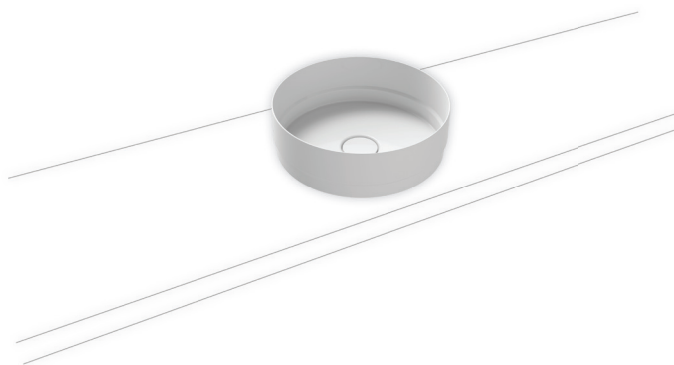
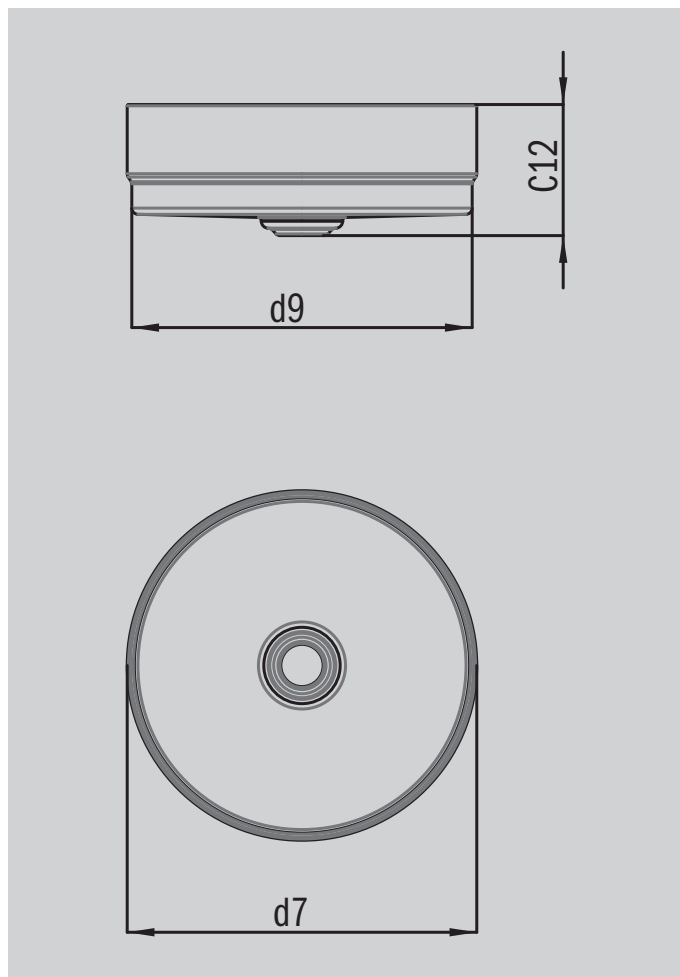


Abbildung ähnlich



Modell		3191
Abstand Spiegelfläche bis Unterkante Ablaufprägung	c_{12}	142 mm
Äußerer Durchmesser	d_7	380 mm
Äußerer Durchmesser unten	d_9	370 mm
Nettogewicht		5 kg
Durchmesser		380 mm