



Sanpress-Übergangsbogen 90° mit SC-Contur

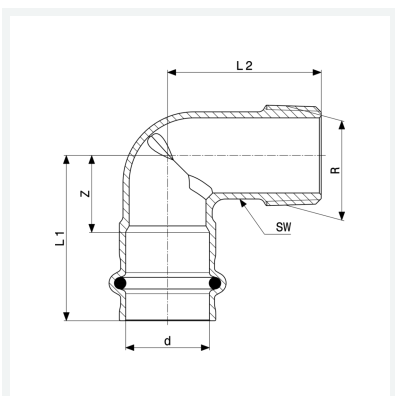
- Pressanschluss, R-Gewinde

Ausstattung

Dichtelement EPDM, Mehrkant

Modell 2214

Artikel 290 863



Eigenschaften

Rohraußendurchmesser	d	12
Außengewinde kegelig	R	3/8
Z-Maß	Z	14 mm
Länge 1	L1	31 mm
Länge 2	L2	31 mm
Schlüsselweite	SW	15 mm
Z-Maß (Vorgängerversion)	Z*	19 mm
Länge (Vorgängerversion) 1	L1*	37 mm
Länge (Vorgängerversion) 2	L2*	40 mm
Gewicht	39,4 g	



**Sanpress-Übergangsbogen 90°
mit SC-Contur
Modell 2214
Artikel 290 863**

Eigenschaften

Volumen	62,16 cm ³
Werkstoff	Rotguss oder Siliziumbronze