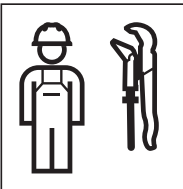


INSTALLATION MANUAL

MONTAGEANLEITUNG
INSTRUCTIONS DE MONTAGE
ISTRUZIONI PER IL MONTAGGIO


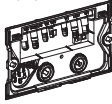
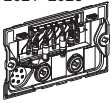
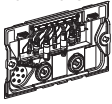

**KNOW
HOW
INSTALLED**





Rückwärtskompatibilität der Steuereinheit

Die Steuereinheiten für Geberit Hygienespülungen im Unterputzspülkasten sind wie folgt rückwärtskompatibel:



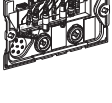


Defekte Steuereinheit		Passende Steuereinheit als Ersatzteil	
2023– 	HS50	2023– 	Art.-Nr. 245.599.00.1 • Bedienung mit Geberit Control App • Schnittstellen sind kompatibel
	HS30		Art.-Nr. 245.598.00.1 • Bedienung mit Geberit Control App
2021–2023 	mit Nutzung der Schnittstellen (RS485, Digital I/O) oder Sensoren	2021–2023 	Art.-Nr. 244.950.00.1 • Bedienung mit Geberit SetApp • Schnittstellen sind kompatibel
	ohne Nutzung der Schnittstellen	2023– 	Art.-Nr. 245.598.00.1 • Bedienung mit Geberit Control App

Beim Ersetzen der Steuereinheit sind folgende Punkte zu beachten:

- Spülprogramme und Spülprotokolle können nicht von einer Steuereinheit auf eine andere übertragen werden. Die Spülprogramme müssen manuell übertragen werden.
- Vor den Ersetzen der Steuereinheit wenn möglich die Spülprogramme auslesen und die Spülprotokolle exportieren:
 - Steuereinheiten mit **Baujahr ab 2023**: mit Geberit Control App
 - Steuereinheiten mit **Baujahr 2021–2023**: mit Geberit SetApp

Backwards compatibility of the control unit

The control units for Geberit hygiene flush units in the concealed cistern are backwards-compatible as follows:


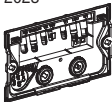
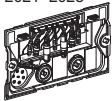
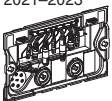

Defective control unit		Suitable control unit as a spare part	
2023– 	HS50	2023– 	Art. no. 245.599.00.1 <ul style="list-style-type: none"> • Operation with Geberit Control app • Interfaces are compatible
	HS30		Art. no. 245.598.00.1 <ul style="list-style-type: none"> • Operation with Geberit Control app
2021–2023 	With use of the interfaces (RS485, Digital I/O) or sensors	2021–2023 	Art. no. 244.950.00.1 <ul style="list-style-type: none"> • Operation with Geberit SetApp • Interfaces are compatible
	Without use of the interfaces	2023– 	Art. no. 245.598.00.1 <ul style="list-style-type: none"> • Operation with Geberit Control app

The following must be observed when replacing the control unit:

- Flushing programmes and flush protocols cannot be transferred from one control unit to another. The flushing programmes must be transferred manually.
- If possible, read out the flushing programmes and export the flush protocols before replacing the control unit:
 - Control units with **year of manufacture from 2023**: with the Geberit Control app
 - Control units with **year of manufacture 2021–2023**: with the Geberit SetApp

Rétrocompatibilité du module de commande

Les modules de commande pour les rinçages forcés hygiéniques Geberit dans les réservoir à encastrer sont rétrocompatibles comme suit :

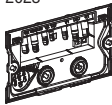


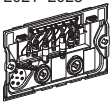

Module de commande défectueux		Module de commande adapté comme pièce détachée	
2023– 	HS50	2023– 	N° de réf. 245.599.00.1 <ul style="list-style-type: none"> Utilisation avec l'application Geberit Control Les interfaces sont compatibles
	HS30		N° de réf. 245.598.00.1 <ul style="list-style-type: none"> Utilisation avec l'application Geberit Control
2021–2023 	avec utilisation des interfaces (RS485, Digital I/O) ou de capteurs	2021–2023 	N° de réf. 244.950.00.1 <ul style="list-style-type: none"> Utilisation avec Geberit SetApp Les interfaces sont compatibles
	sans utilisation des interfaces	2023– 	N° de réf. 245.598.00.1 <ul style="list-style-type: none"> Utilisation avec l'application Geberit Control

Lors du remplacement du module de commande, les points suivants doivent être respectés :

- Les programmes de rinçage et les protocoles de rinçage ne peuvent pas être transférés d'un module de commande à un autre. Les programmes de rinçage doivent être transmis manuellement.
- Avant de remplacer le module de commande, lire si possible les programmes de rinçage et exporter les protocoles de rinçage :
 - Modules de commande avec **année de fabrication à partir de 2023** : avec l'application Geberit Control
 - Modules de commande avec **année de fabrication 2021-2023** : avec Geberit SetApp

Achterwaartse compatibiliteit van de besturingseenheid

De besturingseenheden voor Geberit hygiënespoelingen in het inbouwreservoir zijn als volgt achterwaarts compatibel:

Defecte besturingseenheid		Bijpassende besturingseenheid als reserveonderdeel	
2023– 	HS50	2023– 	Art. nr. 245.599.00.1 <ul style="list-style-type: none"> • Bediening met Geberit Control app • Interfaces zijn compatibel
	HS30		Art. nr. 245.598.00.1 <ul style="list-style-type: none"> • Bediening met Geberit Control app
2021–2023 	met gebruik van de interfaces (RS485, digitale I/O) of sensoren	2021–2023 	Art. nr. 244.950.00.1 <ul style="list-style-type: none"> • Bediening met Geberit SetApp • Interfaces zijn compatibel
	zonder gebruik te maken van de interfaces	2023– 	Art. nr. 245.598.00.1 <ul style="list-style-type: none"> • Bediening met Geberit Control app

Bij het vervangen van de besturingseenheid moeten de volgende punten in acht worden genomen:

- Spoelprogramma's en spoelprotocollen kunnen niet van de ene besturingseenheid naar de andere worden overgedragen. De spoelprogramma's moeten handmatig worden overgedragen.
- Indien mogelijk de spoelprogramma's uitlezen en de spoelprotocollen exporteren, voordat u de besturingseenheid vervangt:
 - Besturingseenheden met **bouwjaar vanaf 2023**: met Geberit Control app
 - Besturingseenheden met **bouwjaar 2021–2023**: met Geberit SetApp

A vezérlő egység visszamenőleges kompatibilitása

A Geberit falsík alatti öblítőtartályok vezérlőegységei visszafelé kompatibilisek a következők szerint:


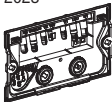
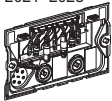
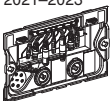
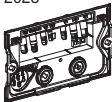
Hibás vezérlőegység		Alkalmos vezérlőegység alkatrészként	
2023– 	HS50	2023– 	Cikksz. 245.599.00.1 • Kezelés a Geberit Kontroll alkalmazással • Interfészek kompatibilisek
	HS30		Cikksz. 245.598.00.1 • Kezelés a Geberit Kontroll alkalmazással
2021–2023 	interfészek használatával (RS485, Digital I/O) vagy érzékelőkkel	2021–2023 	Cikksz. 244.950.00.1 • Kezelés a Geberit SetApp alkalmazással • Interfészek kompatibilisek
	interfészek használata nélkül	2023– 	Cikksz. 245.598.00.1 • Kezelés a Geberit Kontroll alkalmazással

A vezérlőegység cseréjekor a következő pontokat kell figyelembe venni:

- Az öblítőprogramok és az öblítési protokollok nem vihetők át egyik vezérlőegységről a másikra. Az öblítőprogramokat kézzel kell átvinni.
- A vezérlőegység cseréje előtt, ha lehetséges, olvassa el az öblítőprogramokat, és exportálja az öblítési protokollokat:
 - Vezérlőegységek **2023. gyártási évtől** a Geberit Kontroll alkalmazással
 - Vezérlőegységek a **2021–2023. gyártási évvel**: Geberit SetApp

Povratna združljivost krmilne enote

Krmilne enote za Geberit higiensko splakovanje v podometnem splakovalniku so povratno združljive, kot sledi:

Okvarjena krmilna enota		Ustrezna krmilna enota kot rezervni del	
2023– 	HS50	2023– 	Št. artikla 245.599.00.1
	HS30		Št. artikla 245.598.00.1
2021–2023 	z uporabo vmesnikov (RS485, digitalni I/O) ali senzorjev	2021–2023 	Št. artikla 244.950.00.1 • Upravljanje z Geberit SetApp • Vmesniki so združljivi
	brez uporabe vmesnikov	2023– 	Št. artikla 245.598.00.1 • Upravljanje z aplikacijo Geberit Control

Pri zamenjavi krmilne enote je treba upoštevati naslednje točke:

- Programov splakovanja in protokolov splakovanja ni mogoče prenesti z ene krmilne enote na drugo. Programe splakovanja je treba prenesti ročno.
- Če je mogoče, pred zamenjavo krmilne enote preberite programe splakovanja in izvozite protokole splakovanja:
 - Krmilne enote z **letom izdelave od 2023:** z aplikacijo Geberit Control
 - Krmilne enote z **letom izdelave 2021–2023:** z aplikacijo Geberit SetApp

Kompatibilnost upravljačke jedinice s prethodnim verzijama

Upravljačke jedinice za Geberit uređaje za higijensko ispiranje u ugradbenom vodokotliču kompatibilne su s prethodnim verzijama kako slijedi:

Neispravna upravljačka jedinica		Odgovarajuća upravljačka jedinica kao rezervni dio	
2023– 	HS50	2023– 	Br. art. 245.599.00.1 • Upotreba s aplikacijom Geberit Control • Sučelja su kompatibilna
	HS30		Br. art. 245.598.00.1 • Upotreba s aplikacijom Geberit Control
2021–2023 	S upotrebom sučelja (RS485, Digitalni U/I) ili senzora	2021–2023 	Br. art. 244.950.00.1 • Upotreba s aplikacijom Geberit SetApp • Sučelja su kompatibilna
	Bez upotrebe sučelja	2023– 	Br. art. 245.598.00.1 • Upotreba s aplikacijom Geberit Control

Prilikom zamjene upravljačke jedinice treba obratiti pozornost na sljedeće:

- Programi ispiranja i protokoli ispiranja ne mogu se prenositi s jedne upravljačke jedinice na drugu. Programi ispiranja moraju se prenijeti ručno.
- Ako je moguće, prije zamjene upravljačke jedinice očitajte programe ispiranja i izvezite protokole ispiranja:
 - upravljačke jedinice s **godinom proizvodnje od 2023.:** s pomoću aplikacije Geberit Control
 - upravljačke jedinice s **godinom proizvodnje od 2021. do 2023.:** s pomoću aplikacije Geberit SetApp

Kompatibilnost upravljačke jedinice sa prethodnim modelima

Upravljačke jedinice za Geberit uređaje za higijensko ispiranje instalacije u ugradnom vodo-
kotleću kompatibilne su sa prethodnim modelima na sledeći način:

Neispravna upravljačka jedinica		Odgovarajuća upravljačka jedinica kao rezervni deo	
2023– 	HS50	2023– 	Broj artikla 245.599.00.1 • Upravljanje sa aplikacijom Geberit Control • Interfejsi su kompatibilni
	HS30		Broj artikla 245.598.00.1 • Upravljanje sa aplikacijom Geberit Control
2021–2023 	sa korišćenjem interfejsa (RS485, digitalni I/O) ili senzora	2021–2023 	Broj artikla 244.950.00.1 • Upravljanje sa Geberit SetApp • Interfejsi su kompatibilni
	bez upotrebe interfejsa	2023– 	Broj artikla 245.598.00.1 • Upravljanje sa aplikacijom Geberit Control

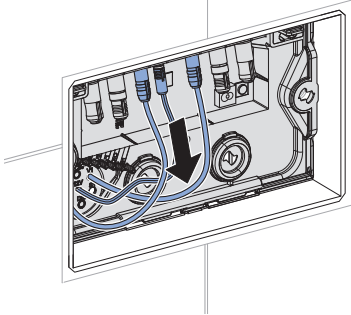
Prilikom zamene upravljačke jedinice moraju se poštovati sledeće tačke:

- Programi ispiranja i protokoli ispiranja ne mogu se prenositi sa jedne upravljačke jedinice na drugu. Programi ispiranja moraju se prenositi ručno.
- Pre zamene upravljačke jedinice, ako je moguće, pročitajte programe ispiranja i izvezite protokole ispiranja:
 - Upravljačke jedinice **godine proizvodnje od 2023. godine:** sa aplikacijom Geberit Control
 - Upravljačke jedinice **godine proizvodnje 2021–2023. godine:** sa Geberit SetApp

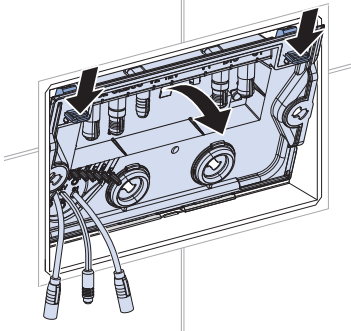


1

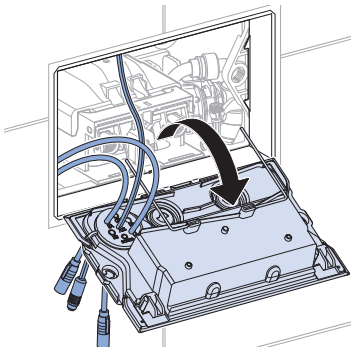
1



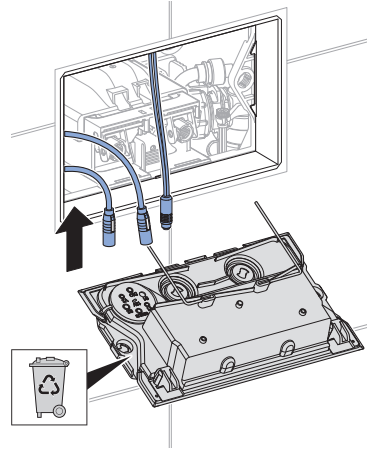
2



3

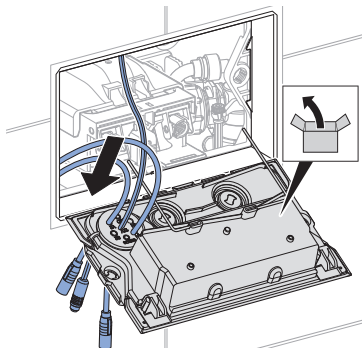


4

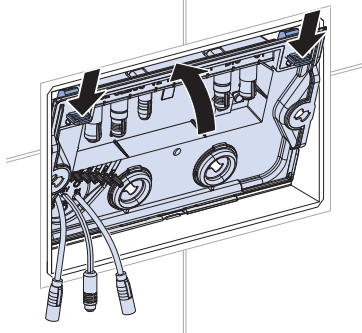


2

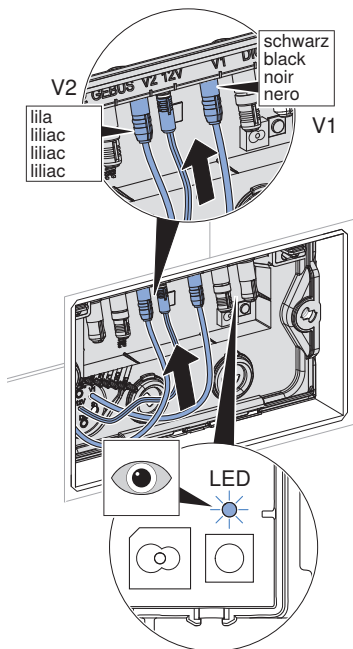
1



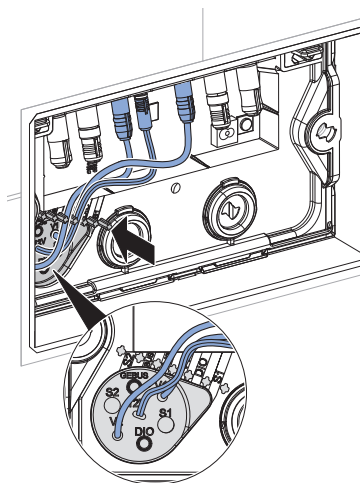
2



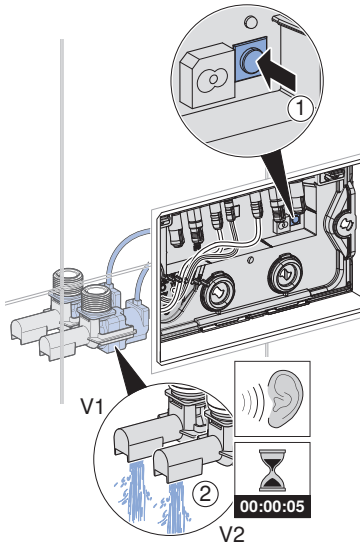
3



4



5



Inbetriebnahme

Geberit Control App

Für Inbetriebnahme, Einstellungen und Störungsdiagnose steht die Geberit Control App zur Verfügung. Die App kommuniziert über eine Bluetooth®-Schnittstelle mit dem Gerät.

Die Geberit Control App ist für Android- und iOS-Smartphones im jeweiligen App Store kostenfrei erhältlich.



Geberit HS30 und HS50 Hygienespülungen in Betrieb nehmen

Voraussetzung

- Um den vollen Funktionsumfang der Geberit Control App zu nutzen, ist eine persönliche Geberit ID erforderlich. Diese kann direkt in der Geberit Control App erstellt werden.

- 1 QR-Code scannen und Anweisungen auf der Landingpage befolgen.

Geberit Apps →

HS50	
	https://gbrt.io/dsvF703
HS30	
	https://gbrt.io/dsvF702

- 2 Geberit Control App auf Smartphone installieren und öffnen.
- 3 Unter [Neue Endgeräte] die HS30 oder HS50 Hygienespülung im Unterspülkasten auswählen.
- 4 Verbindung mit Hygienespülung erstellen.
- 5 Passwort vergeben.

- 6 Magnetventile konfigurieren.

- 7 [Geräteeinstellungen] anpassen.

- 8 Spülprogramme unter [Spüleinstellungen] erfassen.

Entsorgung von Elektro- und Elektronik-Altgeräten



Das Symbol der durchgestrichenen Abfalltonne auf Rädern bedeutet, dass Elektro- und Elektronik-Altgeräte nicht im Restmüll entsorgt werden dürfen, sondern einer getrennten Entsorgung zuzuführen sind. Endnutzer sind gesetzlich verpflichtet, Altgeräte zur fachgerechten Entsorgung an öffentliche Entsorgungsträger, an Vertrieber oder an Geberit zurückzugeben. Zahlreiche Vertrieber von Elektro- und Elektronikgeräten sind zur unentgeltlichen Rücknahme von Elektro- und Elektronik-Altgeräten verpflichtet. Für eine Rückgabe an Geberit ist mit der zuständigen Vertriebs- oder Servicegesellschaft Kontakt aufzunehmen.

Altbatterien und Altakkumulatoren, die nicht vom Altgerät umschlossen sind, sowie Lampen, die zerstörungsfrei aus dem Altgerät entnommen werden können, sind vor der Abgabe an eine Entsorgungsstelle vom Altgerät zu trennen.

Falls personenbezogene Daten im Altgerät gespeichert sind, sind Endnutzer selbst dafür verantwortlich, diese vor der Abgabe an eine Entsorgungsstelle zu löschen.

EN Commissioning

Geberit Control app

The Geberit Control app is available for commissioning, making settings and malfunction diagnosis. The app communicates with the device through a Bluetooth® interface.



The Geberit Control app is available free of charge for Android and iOS smartphones in the respective app stores.

Put the Geberit HS30 and HS50 hygiene flush units into operation

Prerequisite

- To use the full range of functions of the Geberit Control app, a personal Geberit ID is required. This can be created directly in the Geberit Control app.

- 1 Scan the QR code and follow the instructions on the landing page.

HS50	
Geberit Apps →	https://gbrt.io/dsvF703
HS30	
	https://gbrt.io/dsvF702

- 2 Install and open the Geberit Control app using a smartphone.

- 3 Select the HS30 or HS50 hygiene flush unit in the concealed cistern under [New end devices].

- 4 Establish a connection with the hygiene flush unit.

- 5 Set password.

- 6 Configure solenoid valves.

- 7 Adjust the [device settings].

- 8 Track flushing programmes under [Flush settings].

Disposal of waste electrical and electronic equipment



The symbol of the crossed-out wheeled bin means that waste electrical and electronic equipment (WEEE) must be disposed of separately and not with other non-recyclable waste. End users are legally obliged to return old equipment to public waste disposal authorities, distributors, or Geberit for proper disposal. Many distributors of electrical and electronic equipment are obliged to take back WEEE free of charge. Contact the responsible sales or service company to return the WEEE to Geberit.

Used batteries and accumulators that are not enclosed within the old equipment, as well as lamps that can be removed from the old equipment in a non-destructive manner, must be separated from the old equipment before being handed over to a disposal point.

If personal data is stored on the old equipment, end users themselves are responsible for deleting it before handing it over to a disposal point.

Mise en service

Application Geberit Control

L'application Geberit Control est disponible pour la mise en service, les réglages et le diagnostic d'erreur. L'application communique avec l'appareil via une interface Bluetooth®.



L'application Geberit Control est disponible gratuitement pour les smartphones Android et iOS dans l'App Store correspondant.

Mettre en service les rinçages forcés hygiéniques Geberit HS30 et HS50

Condition requise

- Pour utiliser toutes les fonctionnalités de l'application Geberit Control, un identifiant personnel Geberit est nécessaire. Celui-ci peut être créé directement dans l'application Geberit Control.

- 1 Scanner le code QR et suivre les instructions sur la page d'accueil.

	HS50	
Geberit Apps	→	https://gbrt.io/dsvF703
	HS30	
		https://gbrt.io/dsvF702

- 2 Installer l'application Geberit Control sur le smartphone et l'ouvrir.

- 3 Sous [Nouveaux terminaux], sélectionner le rinçage forcé hygiénique HS30 ou HS50 dans le réservoir à encastrer.

- 4 Établir la connexion avec le rinçage forcé hygiénique.

- 5 Attribuer un mot de passe.

- 6 Configurer les électrovannes.

- 7 Adapter les [réglages].

- 8 Saisir les programmes de rinçage sous [Réglages de rinçage].

Élimination des déchets d'équipements électriques et électroniques



Le symbole de la poubelle barrée signifie que les anciens appareils électriques et électroniques ne doivent pas être jetés avec les déchets non triés, mais être éliminés séparément des déchets ménagers. Les utilisateurs finaux sont tenus par la loi de retourner les appareils usagés aux organismes publics chargés de l'élimination des déchets, aux distributeurs ou à Geberit pour qu'ils soient éliminés de manière appropriée. De nombreux distributeurs sont tenus de reprendre gratuitement les appareils électriques et électroniques usagés. Pour un retour à Geberit, il convient de prendre contact avec la société de distribution ou de service compétente.

Les piles et accumulateurs usagés ainsi que les lampes accessibles doivent être retirés de l'appareil avant son dépôt en déchetterie ou centre d'élimination des déchets.

Si des données personnelles sont stockées dans l'appareil usagé, il incombe aux utilisateurs finaux de les effacer avant de l'éliminer.

NL Inbedrijfstelling

Geberit Control app

De Geberit Control app is beschikbaar voor inbedrijfstelling, instellingen en storingsdiagnose. De app communiceert met het apparaat via een Bluetooth-interface.



De Geberit Control app is voor Android- en iOS-smartphones in de respectievelijke App Store gratis verkrijgbaar.

Geberit HS30 en HS50 hygiënespoelingen in bedrijf nemen

Voorwaarde

- Om alle functies van de Geberit Control app te kunnen gebruiken, is een persoonlijke Geberit ID vereist. Deze kan direct in de Geberit Control app worden aangemaakt.

- 1 QR-code scannen en de instructies op de landingspagina volgen.

		HS50	
Geberit Apps	➔	https://gbrt.io/dsvF703	
		HS30	
		https://gbrt.io/dsvF702	

- 2 Geberit Control app op smartphone installeren en openen.
- 3 Onder [Nieuwe eindapparaten] de HS30 of HS50 hygiënespoeling in het inbouwreservoir selecteren.
- 4 Verbinding met hygiënespoeling tot stand brengen.
- 5 Wachtwoord toewijzen.

- 6 Magneetventielen configureren.

- 7 [Instellingen] aanpassen.

- 8 Spoelprogramma's onder [Spoelinstellingen] registreren.

Afvoer van afgedankte elektrische en elektronische apparatuur



Het symbool van de doorgekruiste afvalbak op wielen betekent dat afgedankte elektrische en elektronische apparatuur niet samen met het restafval mag worden verwijderd, maar gescheiden moet worden afgevoerd. Eindgebruikers zijn wettelijk verplicht oude apparaten in te leveren bij openbare afvalverwijderingsinstanties, bij distributeurs of bij Geberit voor correcte afvoer. Veel distributeurs van elektrische en elektronische apparatuur zijn verplicht afgedankte elektrische en elektronische apparatuur kosteloos terug te nemen. Neem voor een retourzending naar Geberit contact op met het verantwoordelijke verkoop- of servicebedrijf.

Gebruikte batterijen en accu's die niet in het oude apparaat zijn ingesloten, alsmede lampen die uit het oude apparaat kunnen worden verwijderd zonder te worden vernietigd, moeten van het oude apparaat worden gescheiden alvorens het bij een afvalverwijderingspunt in te leveren.

Als op het oude apparaat persoonsgegevens zijn opgeslagen, zijn de eindgebruikers zelf verantwoordelijk voor het wissen ervan voordat zij het apparaat bij een afvalverwijderingspunt inleveren.

Üzembe helyezés

Geberit Control alkalmazás

A Geberit Kontroll alkalmazás elérhető üzembe helyezéshez, beállításokhoz és üzemzavar-diagnosztikához. Az alkalmazás Bluetooth®-interfészen keresztül kommunikál a berendezéssel.



A Geberit Kontroll alkalmazás Android és iOS operációs rendszerű okostelefonokhoz a megfelelő App Store-ban ingyenesen elérhető.

A Geberit HS30 és HS50 higiéniai öblítőberendezések üzembe helyezése

Előfeltétel

- A Geberit Kontroll alkalmazás teljes funkcionalitásának használatához személyi Geberit azonosító szükséges. Ez közvetlenül a GeberitKontroll alkalmazásban hozható létre.

- 1 Olvassa be a QR-kódot, és kövesse a kijelzett utasításokat.

Geberit Apps	➔	<p>HS50</p>  <p>https://gbrt.io/dsvF703</p> <p>HS30</p>  <p>https://gbrt.io/dsvF702</p>
--------------	---	--

- 2 Telepítse és nyissa meg a Geberit Kontroll alkalmazást az okostelefonján.

- 3 Az [Új végberendezések] alatt válassza ki a HS30 vagy HS50 higiéniai öblítőberendezést a falsík alatti öblítőtartályban.

- 4 Hozza létre a kapcsolatot a higiéniai öblítőberendezéssel.

- 5 Adja meg a jelszót.
- 6 Konfigurálja a mágnesszelepeket.
- 7 Módosítsa a [beállításokat].
- 8 Az öblítőprogramokat az [öblítési beállítások] alatt jegyezze fel.

Az elektromos és elektronikus berendezések hulladékainak ártalmatlanítása



Az áthúzott kerekes szemeteskukát ábrázoló szimbólum azt jelenti, hogy az elektromos és elektronikus berendezések hulladékait nem szabad a kommunális szemétkukába dobni, hanem külön kell ártalmatlanítani. A végfelhasználók a jogszabályok értelmében kötelesek visszaadni a régi berendezéseket szakszerű ártalmatlanítás céljából a közhasznú hulladékgazdálkodási hatóságoknak, a forgalmazóknak vagy a Geberit vállalatnak. Az elektromos és elektronikus berendezések forgalmazóinak jelentős része köteles az elektromos és elektronikus berendezések hulladékait díjmentesen visszavenni. A Geberit vállalathoz való visszaküldéssel kapcsolatban érdeklődjön az illetékes nagykereskedőnél vagy szervizcégnél.

A régi elemeket és akkumulátorokat, amelyek nincsenek beépítve a régi berendezésbe, valamint a lámpákat, amelyek roncsolásmentesen kivehetők a régi berendezésből, el kell távolítani, mielőtt a régi berendezést leadja a hulladéklerakóba.

Amennyiben a régi berendezésben személyes adatok vannak tárolva, a végfelhasználó felelőssége azok törlése, mielőtt a berendezést leadja a hulladéklerakóba.

SL Zagon

Aplikacija Geberit Control

Aplikacija Geberit Control je na voljo za zagon, nastavitve in diagnosticiranje napak. Aplikacija komunicira z napravo prek vmesnika Bluetooth®.


Aplikacija Geberit Control je brezplačno na voljo za pametne telefone z operacijskima sistemoma Android in iOS v trgovini App Store.

Začetek delovanja higienskih splakovalnikov Geberit HS30 in HS50

Pogoj

- Za uporabo vseh funkcij aplikacije Geberit Control je potrebna osebna ID Geberit. To lahko ustvarite neposredno v aplikaciji GeberitControl.

- 1 Skenirajte kodo QR in sledite navodilom na ciljni strani.

	HS50	
Geberit Apps	→	https://gbrt.io/dsvF703
	HS30	
		https://gbrt.io/dsvF702

- 2 Namestite aplikacijo Geberit Control v pametni telefon in jo odprite.

- 3 Pojdite na [Nove končne naprave] in izberite higiensko splakovanje HS30 ali HS50 v podometnem splakovalniku.

- 4 Vzpostavite povezavo s higienskim splakovalnikom.

- 5 Geslo je že dodeljeno.

- 6 Konfigurirajte elektromagnetne ventile.

- 7 Prilagodite [nastavitve naprave].

- 8 Programe splakovanja zabeležite pod [Nastavitve splakovanja].

Odstranjevanje odpadne električne in elektronske opreme



Simbol prečrtanega zabojnika na kolesih pomeni, da odpadne električne in elektronske opreme ni dovoljeno odlagati med ostale odpadke, temveč jo je treba odstraniti ločeno. Končni uporabniki so zakonsko obvezani, da stare naprave predajo javnim organom za odstranjevanje odpadkov, distributerjem ali jih vrnejo proizvajalcu Geberit, kjer bodo poskrbeli za strokovno odstranjevanje. Številni distributerji električne in elektronske opreme so obvezani, da brezplačno prevzamejo odpadno električno in elektronsko opremo. Če želite stare naprave vrniti proizvajalcu Geberit, stopite v stik s pristojnim prodajnim ali servisnim podjetjem.

Odpadne baterije in akumulatorje, ki niso vgrajeni v staro napravo, ter sijalke, ki jih je mogoče odstraniti iz stare naprave, ne da bi se pri tem uničile, morate odstraniti iz stare naprave, preden jih predate službi za odstranjevanje odpadkov.

Če so v stari napravi shranjeni osebni podatki, jih morajo končni uporabniki sami izbrisati, preden napravo predajo službi za odstranjevanje odpadkov.

Puštanje u pogon

Aplikacija Geberit Control

Za puštanje u pogon, postavke i dijagnozu smetnji dostupna je aplikacija Geberit Control. Aplikacija komunicira s uređajem putem Bluetooth® sučelja.



Aplikacija Geberit Control besplatno je dostupna u trgovini aplikacijama za Android i iOS pametne telefone.

Puštanje Geberit HS30 i HS50 uređaja za higijensko ispiranje u pogon

Preduvjet

- Za omogućavanje svih funkcija aplikacije Geberit Control potreban je osobni Geberit ID. On se može izraditi izravno u aplikaciji Geberit Control.

- 1 Skenirajte QR kôd i slijedite upute na određenoj stranici.

Geberit Apps	➔	HS50	
		https://gbrt.io/dsvF703	
		HS30	
		https://gbrt.io/dsvF702	

- 2 Instalirajte aplikaciju Geberit Control na svom pametnom telefonu i otvorite je.

- 3 Pod [Novi krajnji uređaji] odaberite HS30 ili HS50 uređaj za higijensko ispiranje u ugradbenom vodokotliću.

- 4 Uspostavite vezu s uređajem za higijensko ispiranje.

- 5 Dodijelite lozinku.

- 6 Konfigurirajte magnetne ventile.

- 7 Prilagodite [Podešavanje].

- 8 Kreirajte programe ispiranja pod [Postavke ispiranja].

Zbrinjavanje starih električnih i elektroničkih uređaja



Simbol prekrížene kante za otpad na kotačima znači da se stari električni i elektronički uređaji ne smiju zbrinuti zajedno s kućnim otpadom, već se moraju zbrinuti odvojeno. Krajnji korisnici su zakonski obvezni predati stare uređaje javnim tijelima za gospodarenje otpadom, distributerima ili društvu Geberit kako bi se propisno zbrinuli. Brojni distributeri električnih i elektroničkih uređaja dužni su besplatno preuzeti stare električne i elektroničke uređaje. Za povratak uređaja društvu Geberit obratite se nadležnom distributeru ili serviseru.

Stare baterije i akumulatori koji nisu ugrađeni u stari uređaj i svjetiljke koje se mogu ukloniti iz starog uređaja bez nanošenja štete moraju se odvojiti od starog uređaja prije predaje odlagalištu.

Ako su u starom uređaju pohranjeni osobni podaci, krajnji korisnici sami su odgovorni za njihovo brisanje prije predaje uređaja odlagalištu.

Puštanje u rad

Aplikacija Geberit Home

Za puštanje u rad, podešavanja i dijagnozu smetnji možete da koristite aplikaciju Geberit Control. Aplikacija komunicira sa uređajem preko Bluetooth® interfejsa.

Aplikacija Geberit Control je dostupna besplatno za Android i iOS pametne telefone u odgovarajućoj prodavnici aplikacija.



Puštanje Geberit HS30 i HS50 uređaje za higijensko ispiranje instalacije u rad

Preduslov

- Da biste koristili punu funkcionalnost aplikacije Geberit Control, potreban je lični Geberit ID. On se može kreirati direktno u aplikaciji GeberitControl.

- 1 Skenirajte QR kôd i sledite uputstva na početnoj stranici.

Geberit Apps →

HS50	
	https://gbrt.io/dsvF703
HS30	
	https://gbrt.io/dsvF702

- 2 Instalirajte i otvorite aplikaciju Geberit Control na pametnom telefonu.

- 3 Pod stavkom [Novi krajnji uređaj] izaberite HS30 ili HS50 uređaj za higijensko ispiranje instalacije u ugradnom vodokotliću.

- 4 Uspostavite vezu sa uređajem za higijensko ispiranje instalacije.

- 5 Dodelite lozinku.

- 6 Konfigurišite elektromagnetne ventile.

- 7 Podesite [podešavanja uređaja].

- 8 U odeljku [Podešavanja ispiranja] definišite programe ispiranja.

Odlaganje stare električne opreme i upravljačke elektronike



Simbol precrtane korpe za otpad na točkovima znači da se stara električna oprema i upravljačka elektronika ne smeju odlagati u ne-reciklirajući otpad, već se moraju posebno odložiti. Krajnji korisnici imaju zakonsku obavezu da staru opremu vrate javnim nosiocima usluga odlaganja, distributerima ili Geberit u svrhu propisnog odlaganja. Veliki broj distributera električnih uređaja i upravljačke elektronike ima obavezu besplatnog preuzimanja stare električne opreme i upravljačke elektronike. Za vraćanje Geberit potrebno je stupiti u kontakt sa nadležnim prodajnim ili servisnim društvom.

Stare baterije i akumulatori, koji nisu obuhvaćeni starom opremom, kao i lampe koje mogu da se izvade iz stare opreme bez lomljenja, treba da se odvoje od stare opreme pre predaje na mesto za odlaganje.

Ako su u staroj opremi memorisani lični podaci, krajnji korisnici imaju odgovornost da iste izbrišu pre dostavljanja na mesto za odlaganje.

Geberit International AG
Schachenstrasse 77, CH-8645 Jona
documentation@geberit.com
www.geberit.com