



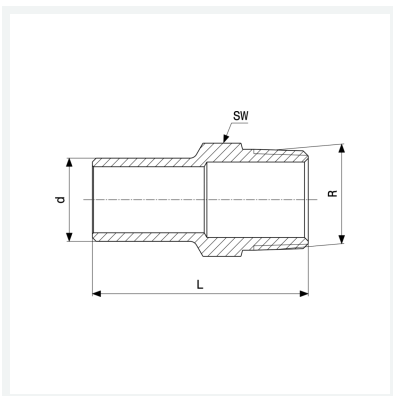
Sanpress-Einsteckstück
- Einsteckende, R-Gewinde

Ausstattung

Mehrkant

Modell 2211.1

Artikel 122 034



Eigenschaften

Rohraußendurchmesser	d	28
Außengewinde kegelig	R	1
Länge	L	62 mm
Schlüsselweite	SW	34 mm
Gewicht	120 g	
Volumen	124,32 cm ³	
Werkstoff	Rotguss oder Siliziumbronze	