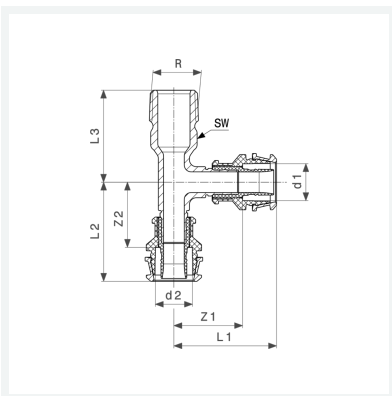




**Raxinox-T-Stück
mit SC-Contur**
- Pressanschlüsse, R-Gewinde
Ausstattung
Mehrkant
Modell 4426.4

Artikel 723 293



Eigenschaften

Außengewinde kegelig	R	1/2
Rohraußendurchmesser 1	d1	16
Rohraußendurchmesser 2	d2	16
Z-Maß 1	Z1	30 mm
Z-Maß 2	Z2	28 mm
Länge 1	L1	45 mm
Länge 2	L2	43 mm
Länge 3	L3	40 mm
Schlüsselweite	SW	19 mm
Gewicht	85,2 g	



**Raxinox-T-Stück
mit SC-Contur
Modell 4426.4
Artikel 723 293**

Eigenschaften

Volumen	165,76 cm ³
Werkstoff	Stahl nichtrostend