

AXOR Edge

Einhebel-Bidetmischer mit Push-Open Ablaufgarnitur - Diamantschliff

Oberfläche: **Polished Red Gold** Artikelnummer: **46211300**



Merkmale

- besteht aus: Einhebel-Bidetmischer, Ablaufgarnitur
- Ausladung: 149 mm
- Auslaufhöhe: 99 mm
- Kugelgelenk-Luftsprudler
- Strahlart: Normalstrahl
- maximale Durchflussmenge bei 3 bar: 7 l/min
- Keramikmischsystem
- Temperaturbegrenzung einstellbar
- für Durchlauferhitzer geeignet
- Push-Open Ablaufgarnitur G 1¼
- Material Ablaufventil: Metall
- Anschlussart: G ¾ Anschlusschläuche
- DVGW NW-6506CU0168
- P-IX 29548/IO

Technologie



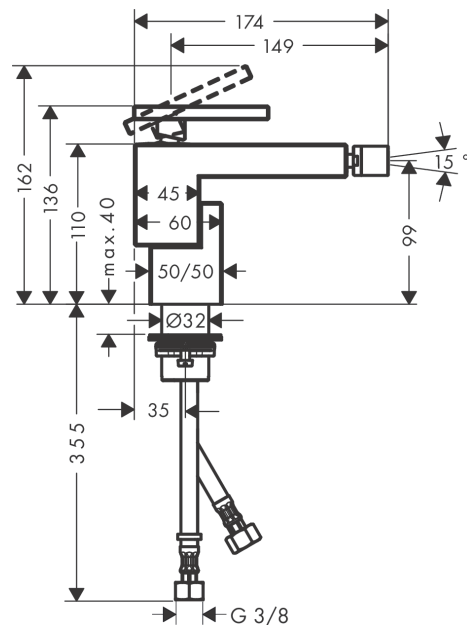
Zertifikate / Nachhaltigkeit



Produktabbildung



Maßzeichnung



AXOR Edge
Einhebel-Bidetmischer mit Push-Open Ablaufgarnitur - Diamantschliff
 Oberfläche: **Polished Red Gold** Artikelnummer: **46211300**



Durchflussdiagramm

