



Prevista Dry-Waschtisch-Element

barrierefrei

1120 mm

- für Vorwandmontage separat bestellen: Prevista Dry-Befestigungsset Modell 8570.36
- Integration in Prevista Dry Plus

Ausstattung

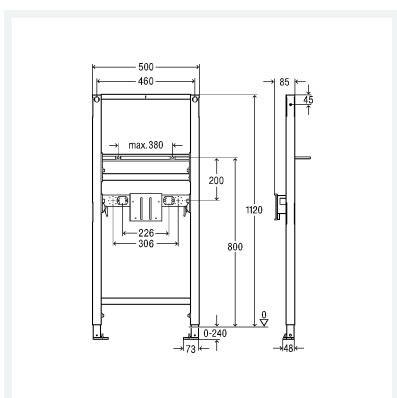
Rahmen pulverbeschichtet (40x40), Keramikbefestigung höhenverstellbar, Anschlüsse mit Schnellspanner höhenverstellbar, Universal-UP-Geruchverschlusshalter, Befestigungsmaterial, Fußbremse zum Einstellen der Bauhöhe

Hinweis

Universal-UP-Geruchverschlusshalter zur Aufnahme von: UP-Geruchverschluss mit Abdeckplatte verchromt (Modell 5633.1), UP-Geruchverschluss mit Abdeckplatte weiß (Modell 5633.2).

Modell 8536

Artikel 776 046



Eigenschaften

Belastung max.	150 kg	
Bauhöhe	BH	1120
Breite	B	500
Gewicht	8500 g	
Volumen	45492 cm ³	
Werkstoff	Stahl	