



## Raxofix-Übergangsstück mit SC-Contur

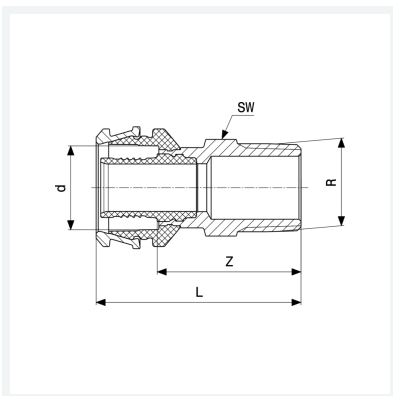
- Pressanschluss, R-Gewinde

### Ausstattung

Mehrkant

**Modell 5311**

**Artikel 646 318**



## Eigenschaften

Rohraußendurchmesser	d	20
Außengewinde kegelig	R	¾
Z-Maß	Z	33 mm
Länge	L	48 mm
Schlüsselweite	SW	28 mm
Gewicht	70,9 g	
Volumen	124,32 cm <sup>3</sup>	
Werkstoff	Siliziumbronze	