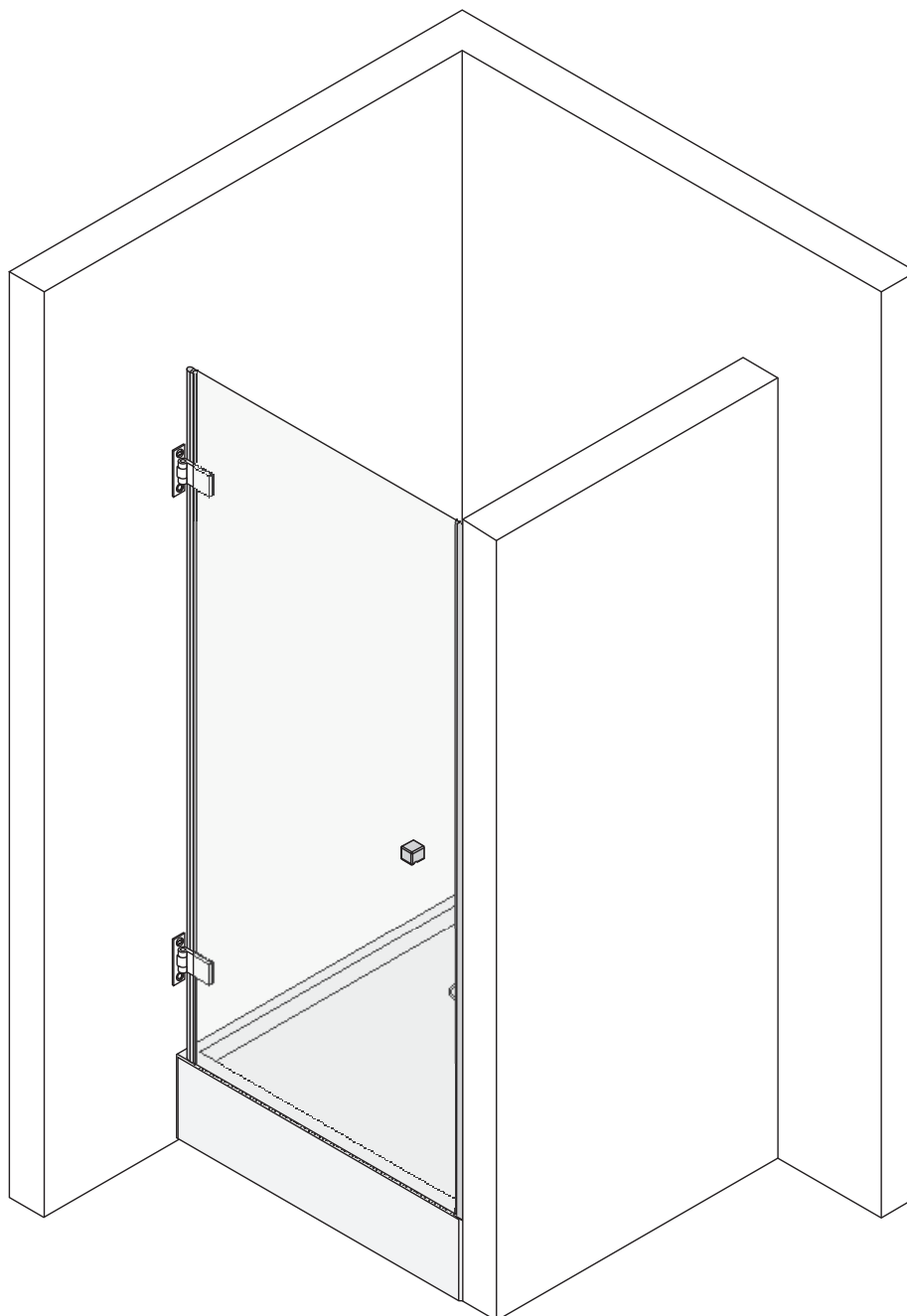


MONTAGEANLEITUNG.

Spinell-Plus Glas Wand Hebe-Senk-Pendel-Scharnier

Typ 20, 22



SPRINZ
LEBEN MIT GLAS

CE

BENUTZERFÜHRUNG

1 Benutzerführung

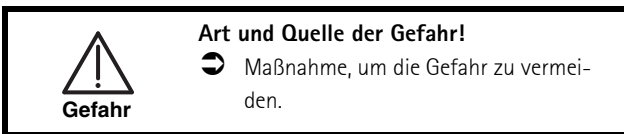
1.1 Warnhinweise

Abstufung der Warnhinweise

Warnhinweise unterscheiden sich nach der Art der Gefahr durch folgende Signalworte:

- ▶ **Vorsicht** warnt vor einer Sachbeschädigung.
- ▶ **Warnung** warnt vor einer Körperverletzung.
- ▶ **Gefahr** warnt vor einer Lebensgefahr.

Aufbau der Warnhinweise



1.2 Weitere Symbole

Handlungsanweisungen

Aufbau der Handlungsanweisungen:

- ➞ Anleitung zu einer Handlung.

Resultatsangabe falls erforderlich.

Listen

Aufbau nicht nummerierter Listen:

- ➞ Listenebene 1
 - ➞ Listenebene 2

Aufbau nummerierter Listen:

1. Listenebene 1
2. Listenebene 1
 - 2.1 Listenebene 2
 - 2.1 Listenebene 2

2 Sicherheit/Gefahren

- ➞ Während des Auspackens Glas immer auf eine Unterlage (z. B. Holz, Pappe, etc.) stellen.
- ➞ Während der Montage Echtglas-Dusche immer mit Pappe vor Beschädigungen schützen.
- ➞ Sicherstellen, dass die Ecken der Gläser nicht angestoßen werden.
- ➞ Bei der Montage an Leichtbauwänden Spezialdübel verwenden (Dübel bauseits).
- ➞ Um Beschädigungen an der Echtglas-Dusche zu vermeiden, Echtglas-Dusche vor Schlägen und mechanischer Beanspruchung schützen.
- ➞ Sicherstellen, dass bei einer Lotabweichung der Wand das Wanneneinbaumaß nicht unter bzw. überschritten wird.
- ➞ Echtglas-Dusche bis max. ± 3 mm Abweichung der Duschanne von der Waagrechten montieren.

3 Ausführungen

SPRINZ produziert die Echtglas-Dusche in folgenden Ausführungen:

- ➞ Typ 20
- ➞ Typ 22

Bodenebener Einbau ist nach Rücksprache mit SPRINZ möglich.

4 Lieferumfang

4.1 Typ 20

Es sind enthalten:

- ➞ 1 Tür
- ➞ 2 Scharniere 90°
- ➞ 1 Griff
- ➞ 2 Streifdichtungen
- ➞ 1 Wasserablaufprofil
- ➞ 1 Alu flach 8x10
- ➞ Montagematerial
 - ➞ Befestigungsschrauben
 - ➞ Dübel 6 mm
 - ➞ PVC-Unterlagen
 - ➞ Holzunterlagen 1 mm, 2 mm und 3 mm
- ➞ Montage- und Bedienungsanleitung

4.2 Typ 22

Es sind enthalten:

- ➞ 2 Türen
- ➞ 4 Scharniere 90°
- ➞ 2 Griffe
- ➞ 2 Streifdichtungen
- ➞ 2 Magnetleisten 180°
- ➞ 2 Wasserablaufprofile
- ➞ 1 Alu flach 8x10
- ➞ Montagematerial
 - ➞ Befestigungsschrauben
 - ➞ Dübel 6 mm
 - ➞ PVC-Unterlagen
 - ➞ Holzunterlagen 1 mm, 2 mm und 3 mm
- ➞ Montage- und Bedienungsanleitung

MONTAGE DER DUSCHE

4.3 Zusätzliches Werkzeug

Folgendes Werkzeug für die Montage bereithalten:

- Bleistift
- Meterstab
- Messer
- Körner
- Bügelsäge
- Gummihammer
- Kreuzschlitz-Schraubendreher Pz3
- längere Wasserwaage
- Bohrmaschine
- Werkzeug entsprechend Wandmaterial
- Transparentes Sanitärsilikon
- Silikon-Handauspresspistole
- Silikonspachtel

5 Montage der Dusche

Voraussetzung

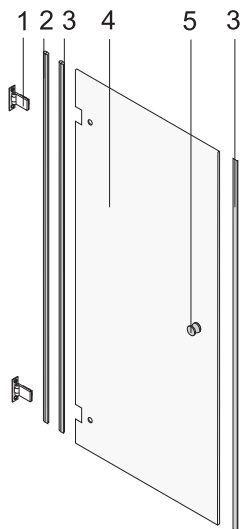
Voraussetzung für eine schnelle und saubere Montage:

- ⊕ Lieferumfang prüfen auf
 - Vollständigkeit,
 - ordnungsgemäßen Zustand,
 - Maßhaltigkeit.
- ⊕ Werkzeuge bereithalten.
- ⊕ Beiliegenden Glasplan beachten.

Hinweis

Glasplan zeigt die Innenansicht. Anschlagseite des Glasplans beachten.

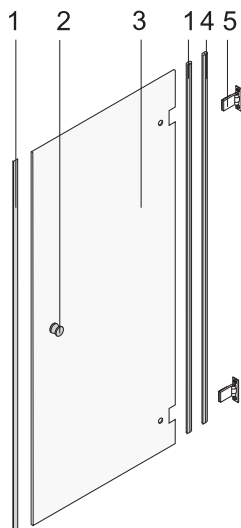
MONTAGE DER DUSCHE



Übersicht

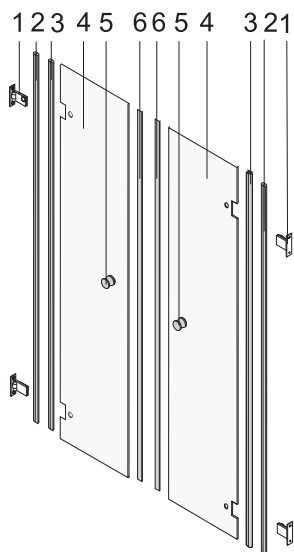
Legende Typ 20 links:

1. Scharnier
2. Alu flach 8x10
3. Streifdichtung
4. Tür
5. Griff



Legende Typ 20 rechts:

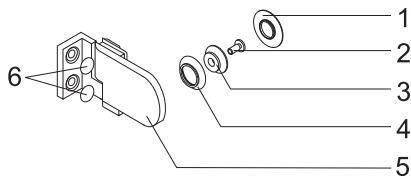
1. Streifdichtung
2. Griff
3. Tür
4. Alu flach 8x10
5. Scharnier



Legende Typ 22:

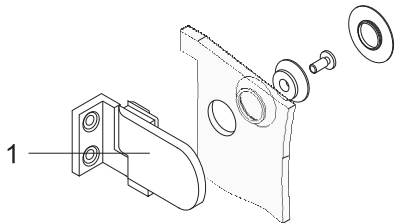
1. Scharnier
2. Alu flach 8x10
3. Streifdichtung
4. Tür
5. Griff
6. Magnetleiste

MONTAGE DER DUSCHE



Legende Scharniere:

1. Clipskappe
2. Klemmschraube
3. Konus
4. Ring
5. Scharnier
6. Kappen

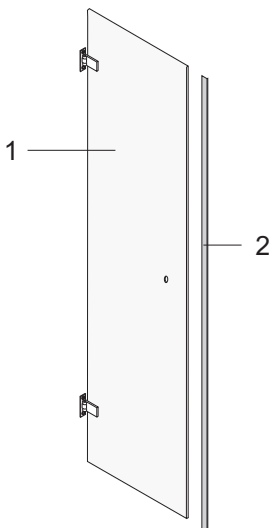


Scharniere an Tür montieren

- ➔ Scharnier **1** mit Führungen in Aussparung der Tür schieben.
- ➔ Scharnier **1** an Tür montieren.
- ➔ Sicherstellen, dass Scharnier in Aussparung zum montieren komplett nach oben geschoben ist.

Hinweis

Bei Typ 22 die Arbeiten jeweils an beiden Türen durchführen.



Magnetleiste auf Tür stecken

Hinweis

Dieser Arbeitsschritt gilt ausschließlich für Typ 22.

- ➔ Magnetleiste **2** von vorn auf Tür **1** stecken.
- ➔ Sicherstellen, dass die Magnetleiste über die gesamte Länge auf der Glaskante anliegt.
- ➔ Bei Bedarf Magnetleiste oben kürzen.

Hinweis

Bei Typ 22 die Arbeiten jeweils an beiden Türen ausführen.

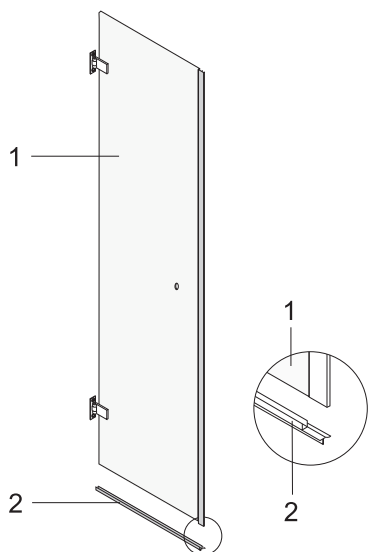
Streifdichtung auf Tür stecken

Hinweis

Dieser Arbeitsschritt gilt ausschließlich für den Typ 20.

- ➔ Streifdichtung **2** von vorn auf Tür **1** stecken.
- ➔ Sicherstellen, dass die Streifdichtung über die gesamte Länge auf der Glaskante anliegt.
- ➔ Bei Bedarf Streifdichtung oben kürzen.

MONTAGE DER DUSCHE

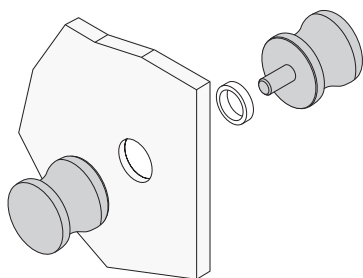


Wasserablaufprofil auf Tür stecken

- ➔ Wasserablaufprofil **2** von unten auf Tür **1** stecken.
- ➔ Sicherstellen, dass die Ablaufkante nach innen zeigt.
- ➔ Sicherstellen, dass das Wasserablaufprofil **2** mit der Ausklinkung an der Magnetleiste bündig anliegt.
- ➔ Bei Bedarf Wasserablaufprofil kürzen.

Hinweis

Bei Typ 22 die Arbeiten jeweils an beiden Türen ausführen.



Griffe montieren



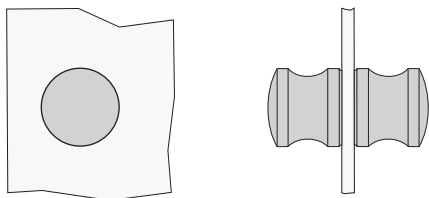
Glas platzt ab!

- ➔ Immer auf beiden Seiten Dichtringe verwenden.
- ➔ Sicherstellen, dass ein Dichtring auf dem Griffinnenteil liegt.

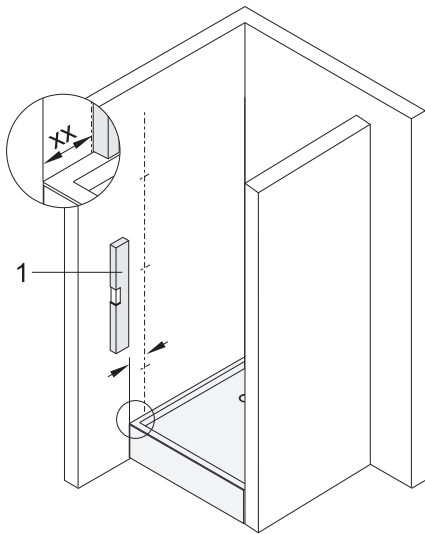
- ➔ Dichtring auf Gewinde des Griffinnenteils schieben.
- ➔ Griffinnenteil von innen in die Bohrung der Tür stecken.
- ➔ Griffaußenteil an Griffinnenteil schrauben.

Hinweis

Bei Typ 22 die Arbeiten jeweils an beiden Türen ausführen.



MONTAGE DER DUSCHE



Befestigungslöcher Alu flach 8x10 anzeichnen

Hinweis

Befestigungslöcher ausschließlich an der Anschlagseite anzeichnen. Anschlagseite auf Glasplan beachten.


 Warnung	Verletzungsgefahr und Beschädigungen! ☞ Sicherstellen, dass keine elektrischen Leitungen und/oder Wasserleitungen im Bereich der Befestigungslöcher liegen.
---	---

Bild: Typen 20, 22 links

Befestigungslöcher wie folgt anzeichnen:

☞ Ausrichtlinie mit längerer Wasserwaage **1** anzeichnen.

Bild: Typen 20, 22 links

Hinweis

Einrückmaß = Maß Außenkante Duschwanne bis Außenkante Glas auf Glasskizze

Bei Angabe Einrückmaß auf Glasskizze:

☞ Ausrichtlinie mit folgendem Abstand vom Wannenrand anzeichnen:

→ xx = Einrückmaß auf Glasskizze = Außenkante Alu flach 8 x 10

☞ Bohrungen anzeichnen.

☞ Bohrungen körnen.

Hinweis

Bei Typ 22 die Arbeiten jeweils an beiden Türen ausführen.

Alu flach 8x10 bohren und dübeln


Hinweis


Befestigungslöcher ausschließlich auf der Anschlagseite bohren.

Bei Typ 22 die Arbeiten jeweils an beiden Türen ausführen.

Bild: Typen 20, 22 links

Befestigungslöcher wie folgt bohren:

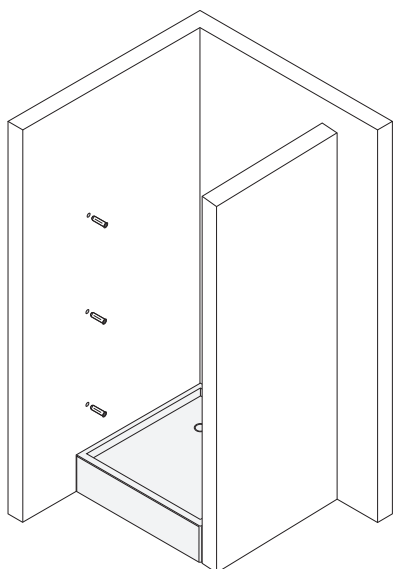
 Vorsicht	Bruch der Fliesen durch Schlagbohrmaschine! ☞ Beim Bohren der Fliesen die Schlagbohrfunktion der Bohrmaschine abstellen.
--	--

 Warnung	Verletzungsgefahr und Beschädigungen! ☞ Bei Leichtbauwänden Spezialdübel verwenden (Dübel bauseits).
---	--

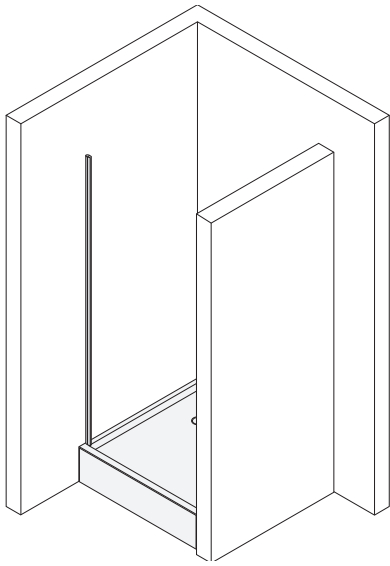
☞ Mit geeignetem Werkzeug Befestigungslöcher bohren.

☞ Dübel in Befestigungslöcher stecken.

☞ Sicherstellen, dass die Dübel bündig mit der Wand abschließen.



MONTAGE DER DUSCHE



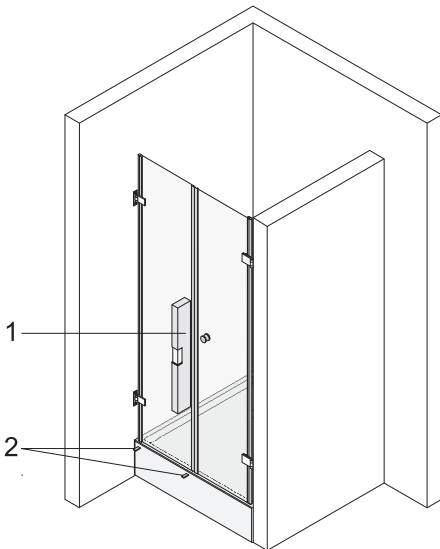
Alu flach 8x10 verschrauben und versiegeln

Hinweis

Bei Typ 22 die Arbeiten jeweils an beiden Türen ausführen.

- ➡ Alu flach 8x10 anschrauben.
- ➡ **Alu flach 8x10 auf Innenseite ohne Fase mit transparentem Sanitärsilikon versiegeln.**

Bild: Typen 20, 22 links



Türen anzeichnen

Hinweis

Bei Typ 22 die Arbeiten jeweils an beiden Türen ausführen.



Warnung

Verletzungsgefahr und Beschädigungen!

- ➡ Sicherstellen, dass keine elektrischen Leitungen und/oder Wasserleitungen im Bereich der Befestigungslöcher liegen.



Vorsicht

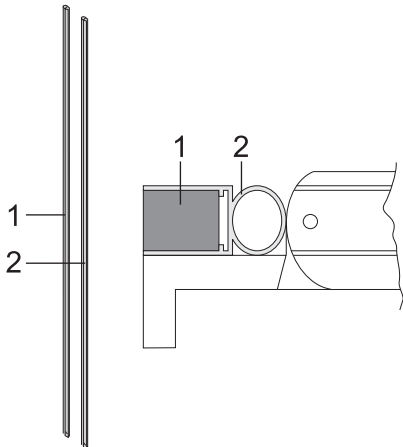
Glas platzt ab!

- ➡ Tür vorsichtig in Scharnier einsetzen.
- ➡ Sicherstellen, dass die Tür nicht auf die Duschwanne fällt.

Bild: Typ 22

- ➡ Ca. 8 mm Holzunterlagen **2** auf Wannenrand legen.
- ➡ Tür auf Holzunterlagen stellen.
- ➡ Sicherstellen, dass Tür und Alu flach 8x10 oben bündig sind.
- ➡ Bei Ausrichten der Tür sicherstellen, dass Alu flach 8x10 und Tür in einer Linie und parallel zum Wannenrand stehen.
- ➡ Tür mit längerer Wasserwaage **1** ausrichten.
- ➡ **Sicherstellen, dass Wandlasche zum Anzeichnen komplett nach oben geschoben ist.**
- ➡ Bohrlöcher anzeichnen.
- ➡ Bohrlöcher ankörnen.

MONTAGE DER DUSCHE



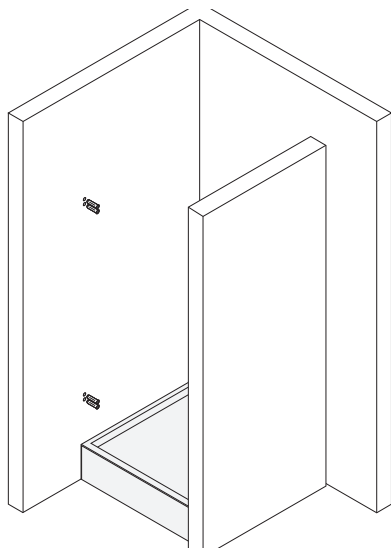
Streifdichtung auf Alu flach 8x10 stecken

Hinweis

Dieser Arbeitsschritt gilt für alle Typen.

- ➔ Streifdichtung 2 auf Alu flach 8x10 1 stecken.
- ➔ Sicherstellen, dass die Streifdichtung über die gesamte Länge auf dem Alu flach 8x10 anliegt.
- ➔ Bei Bedarf Streifdichtung oben kürzen.

Bild: Alle Typen



Türen montieren und ausrichten



Vorsicht

Bruch der Fliesen durch Schlagbohrmaschine!

- ➔ Beim Bohren der Fliesen die Schlagbohrfunktion der Bohrmaschine abstellen.



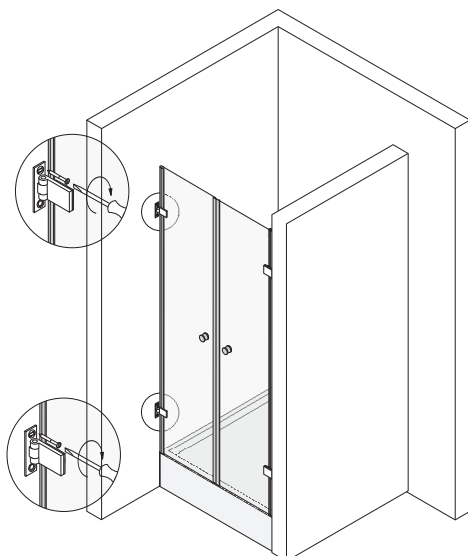
Warnung

Verletzungsgefahr und Beschädigungen!

- ➔ Bei Leichtbauwänden Spezialdübel verwenden (Dübel bauseits).

Befestigungslöcher wie folgt bohren:

- ➔ Mit geeignetem Werkzeug Befestigungslöcher bohren.
- ➔ Dübel in Befestigungslöcher stecken.
- ➔ Sicherstellen, dass die Dübel bündig mit der Wand abschließen.
- ➔ Sicherstellen, dass Streifdichtung auf Alu flach 8x10 montiert ist.
- ➔ Tür mit Scharnieren an Wand schrauben.
- ➔ Alle Schrauben festziehen.



- ➔ Tür mittels Exzenter im Scharnier ausrichten.
- ➔ Sicherstellen, dass die Rückseite der Tür korrekt an der hinteren Streifdichtung anliegt.
- ➔ Prüfen, ob Türen korrekt schließen und ggf. erneut ausrichten.
- ➔ Clipskappe auf Scharnier stecken.
- ➔ Kappen auf Schrauben kleben.

Hinweis

Bei Typ 22 die Arbeiten jeweils an beiden Türen ausführen.

Korrekt anliegende Magnetleiste gewährleistet größtmögliche Dichtheit.

MONTAGE DER DUSCHE

Bild: Typ 20 links

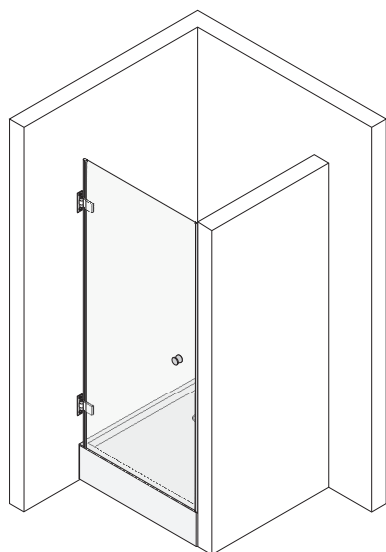


Bild: Typ 20 rechts

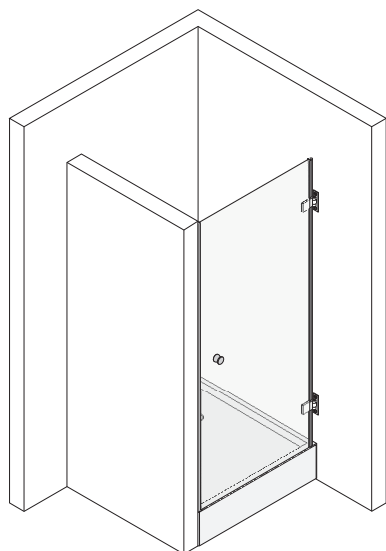
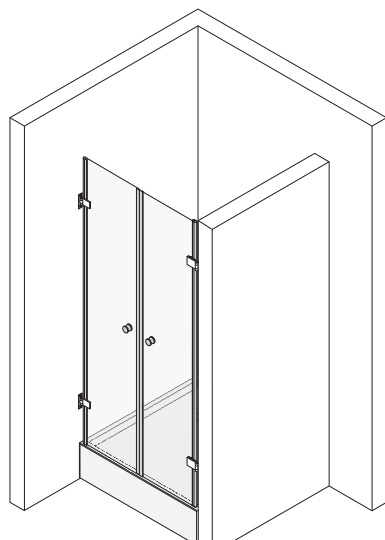


Bild: Typ 22



Joh. Sprinz GmbH & Co. KG
Postfach 2148
D-88192 Ravensburg

TELEFON
+49 751 5 60 80-0

FAX
+49 751 5 44 09

INTERNET
www.sprinz.eu

E-MAIL
info@sprinz.eu

SPRINZ
LEBEN MIT GLAS



Technische Änderungen vorbehalten. 150.11DE.05/2006XX