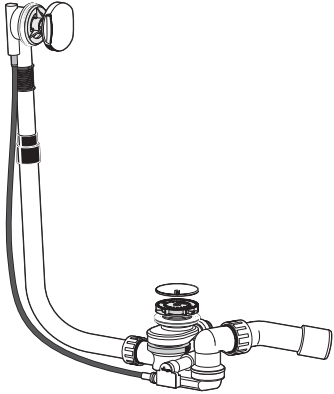


Ab- und Überlaufgarnitur mit Bodenzulauf

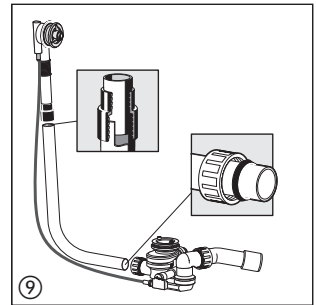
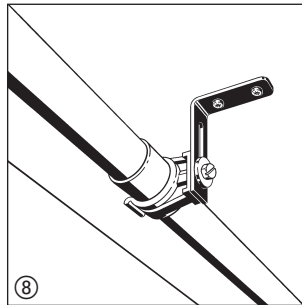
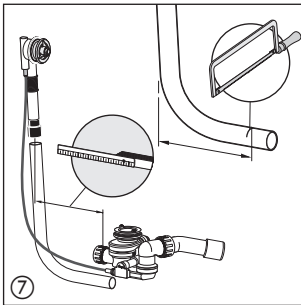
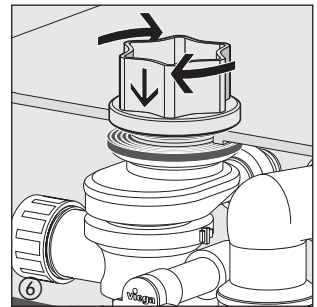
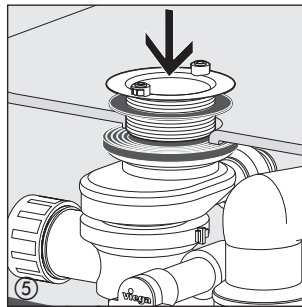
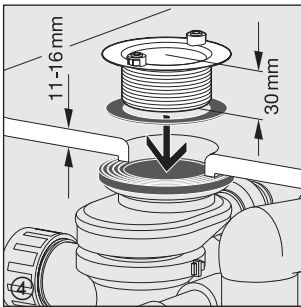
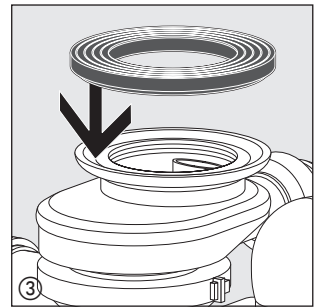
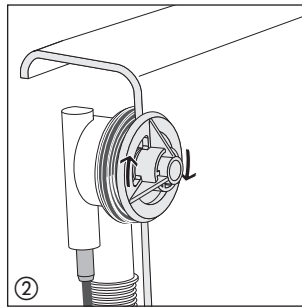
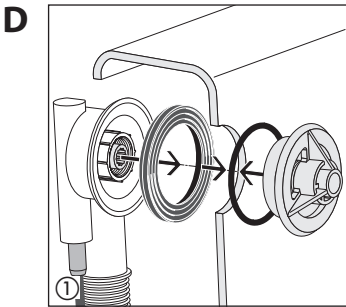
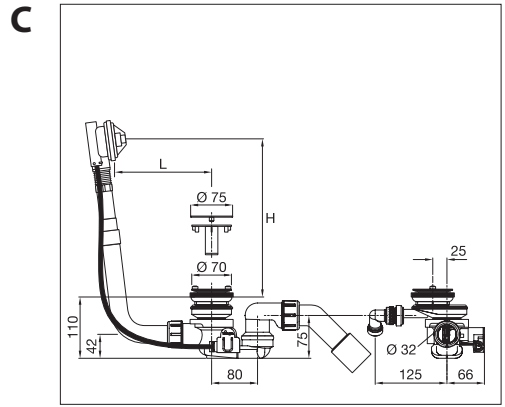
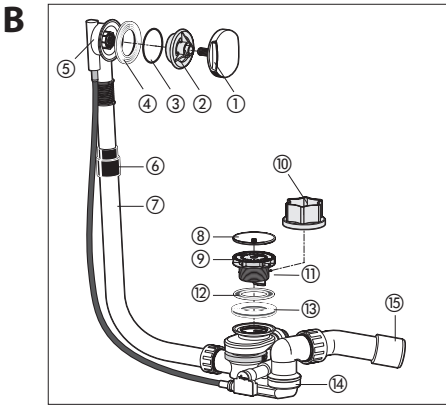
Waste and overflow with base inlet

02.4/2017

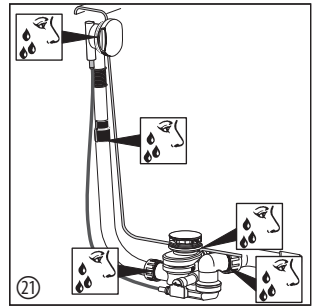
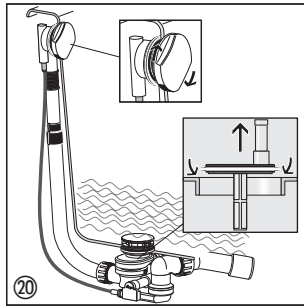
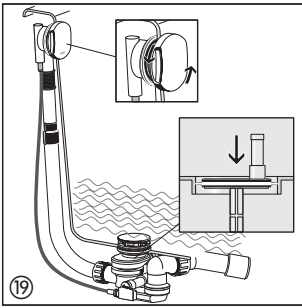
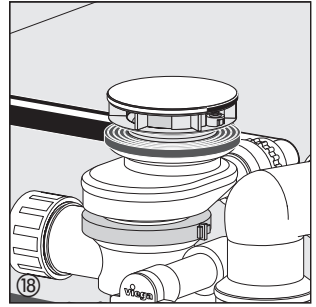
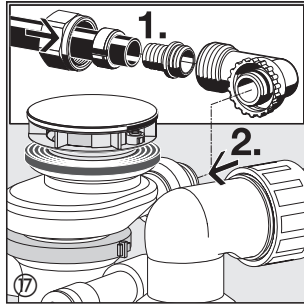
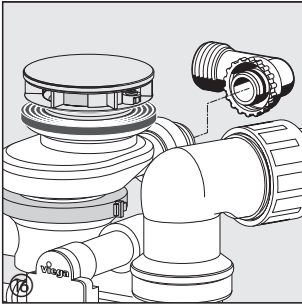
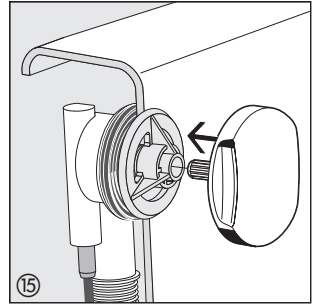
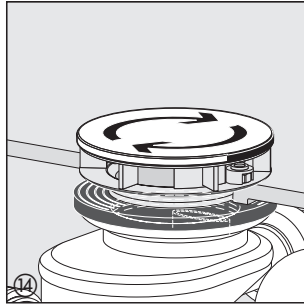
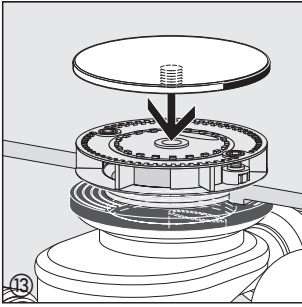
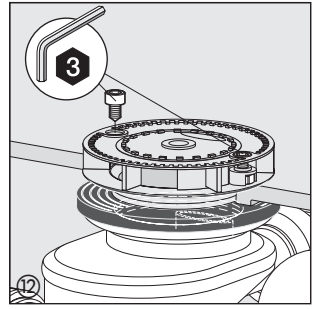
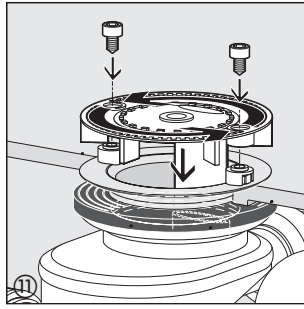
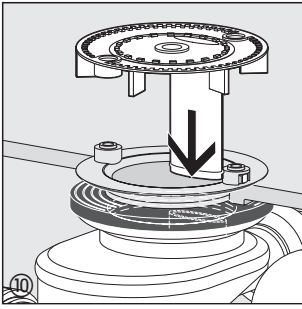
A

	Duravit Art.-Nr.
	791226 00 0 00 1000 791230 00 0 00 1000

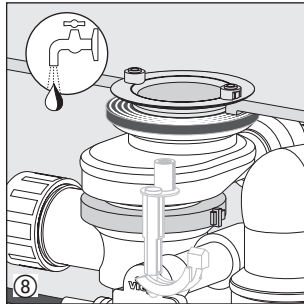
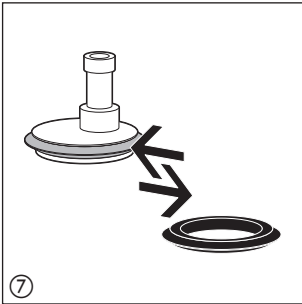
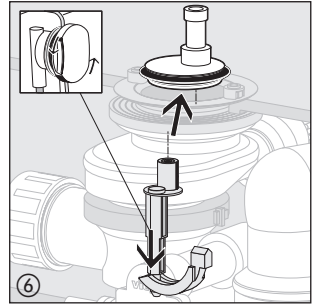
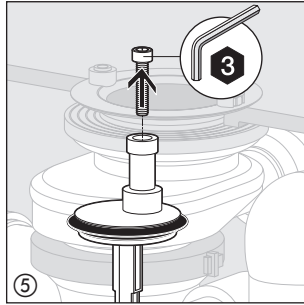
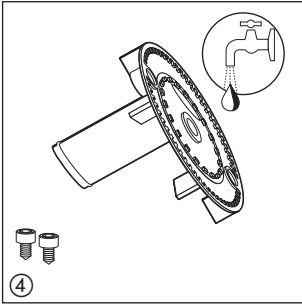
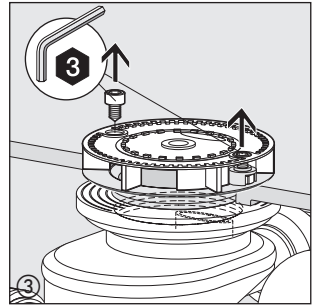
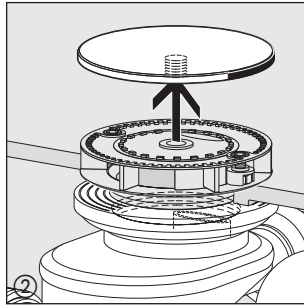
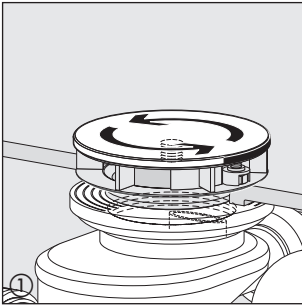




D



E



Bestimmungsgemäße Verwendung

Die Garnitur ist ein kombinierter Zu-, Ab- und Überlauf für Badewannen mit 52 mm Ablaufloch und erfüllt die Anforderungen nach DIN EN 274.

Er ist ausschließlich geeignet für haushaltsübliche Abwässer mit Temperaturen bis 95 °C. Das Einleiten anderer Flüssigkeiten, wie Reinigungsmittel, die sanitäre Ausstattungsgegenstände, Entwässerungsgegenstände und Rohrwerkstoffe beschädigen können, insbesondere solche mit einem pH-Wert unter 4, ist nicht zulässig. Einbau nur durch Fachfirmen unter Berücksichtigung der bautechnischen Vorschriften.

Achtung: Sicherung des Trinkwassers vor Verunreinigung.

Um die Verunreinigung des Trinkwassers durch Zurückfließen von Badewasser in das Trinkwassersystem zu vermeiden, ist ein Rohrunterbrecher zwischen UP-Absperrarmatur und Badewannenzulauf zu installieren. Es sind die örtlichen Normen und Vorschriften zu beachten.

Die Gebrauchsanleitung ist nach der Montage dem Bauherrn auszuhändigen.

A	Duravit Art.-Nr.	Produktbeschreibung
	791226 00 0 00 1000	Ab- und Überlaufgarnitur mit Bowdenzug für den Wasserzulauf durch den Ablaufkörper, mit Drehrosette und Abdeckhaube, mit Einlaufelement, mit Geruchverschluss und 45°-Ablaufbogen, für Badewannen mit 52 mm Ablaufloch-ø, güteüberwacht nach DIN EN 274 mit Bowdenzuglänge 1070 mm, mit Überlaufrohr 230 x 450
	791230 00 0 00 1000	Beschreibung wie oben, jedoch mit Überlaufrohr 310 x 660

B Bauteile

- | | | |
|-----------------------|---|--------------------|
| ① Drehrosette | ⑥ Muffe | ⑪ Einschraubventil |
| ② Befestigungsflansch | ⑦ Überlaufrohr | ⑫ Dichtung |
| ③ O-Ring | ⑧ Abdeckhaube | ⑬ Profildichtung |
| ④ Profildichtung | ⑨ Einlaufelement mit Befestigungsschraube | ⑭ Geruchverschluss |
| ⑤ Überlauf | ⑩ Montagehilfe | ⑮ Ablaufbogen |

C Maße

Art.-Nr.	H [mm]	L [mm]
791226 00 0 00 1000	180 - 370	230 - 520
791230 00 0 00 1000	180 - 450	230 - 680

D Montageschritte

- ① Profildichtung und Überlaufkörper montieren.
- ② Befestigungsflansch festziehen.
- ③ Dichtung auf das Ablaufgehäuse montieren.
- ④ Einbaubeispiel bei einer Kunststoffwanne (Einschraubventil 30 mm).
Befestigungsflansch mit O-Ring in den Überlaufkörper eindrehen.
- ⑤ Einschraubventil mit Dichtung in das Ablaufgehäuse einschrauben.
- ⑥ Einschraubventil mit beige-függer Montagehilfe anziehen.
- ⑦ Überlaufrohr passend ablängen.
- ⑧ Gilt nur für Modell 791230 00 0 00 1000. Überlaufrohr unter der Wanne befestigen.
- ⑨ Überlaufrohr montieren und auf ausreichende Einstecktiefe achten.
- ⑩ Einlaufelement einsetzen.
- ⑪ Den äußeren Ring des Einlauf-elementes auf die Schraubköpfe des Einschraubventils drehen.
- ⑫ Innenvielkantschrauben leicht anziehen.
- ⑬ Haube auf das Gewinde aufsetzen.
- ⑭ Haube von Hand in das Gewinde eindrehen.
- ⑮ Drehrosette in den Überlaufkörper stecken.
- ⑯ Anschlusswinkel vom Ablauf lösen und wasserseitig anschließen.
- ⑰ Anschlussverschraubung montieren.
- ⑱ Anschlusswinkel an den Ablauf montieren und Überwurfmutter mit der Hand anziehen.
- ⑲ Ventilkegel schließen: Drehrosette gegen den Uhrzeigersinn drehen.
- ⑳ Ventilkegel öffnen: Drehrosette im Uhrzeigersinn drehen.
- ㉑ Nach der Montage Dichtheitsprüfung durchführen.

E Reinigung

- ① Abdeckhaube mit der Hand abdrehen.
- ② Haube abheben.
- ③ Innenvielkantschraube lösen und Einlaufelement entfernen.
- ④ Einlaufelement unter fließendem Wasser reinigen.
- ⑤ Innenvielkantschlüssel am Ventilkegel lösen.
- ⑥ Ventilkegel schließen und diese Position mit der Drehrosette halten. Ventilkegel herausnehmen.
- ⑦ Schadhafte Dichtung erneuern.
- ⑧ Ablaufgehäuse bei Bedarf reinigen.

Die Montage erfolgt in umgekehrter Reihenfolge!

Uso adecuado

Unidad funcionales una combinación de alimentación, desagüe y rebosadero para bañeras con un orificio de desagüe de 52 mm que cumple con los requisitos de la norma DIN EN 274.

Además, es apropiado para las aguas residuales domésticas. No está permitida la descarga de otros líquidos tales como detergentes, ya que podrían dañar los accesorios sanitarios, los accesorios del desagüe y el material de los tubos de descarga, especialmente aquellos con un valor de pH inferior a 4. La instalación debe realizarla solamente la empresa especializada atendiendo a las normativas técnicas y de seguridad vigentes.

Atención: Seguridad del agua potable frente a contaminación.

Para evitar que el agua potable contaminada refluya desde la bañera hasta el sistema de agua potable, es necesario instalar un interruptor de tubería entre válvula de corte empotrada y el desagüe de la bañera. Cumpla las normativas y prescripciones locales.

Las instrucciones de utilización darse las al propietario

A	Duravit N.º artículo	Descripción del producto
	791226 00 0 00 1000	Válvula de evacuación y rebosadero para llenado de agua a través del cuerpo del sumidero, con maneta de giro y tapa protectora, con elemento de entrada, con sifón y codo de evacuación de 45°, para bañeras con un orificio de desagüe- \varnothing de 52 mm, conforme a la norma DIN EN 274, con cable de 1070 mm, con tubo de rebosadero de 230 x 450
	791230 00 0 00 1000	Descripción como arriba, pero con tubo de rebosadero de 310 x 660

B Piezas

- | | | |
|---------------------|---|-----------------------------------|
| ① Maneta de giro | ⑥ Manguito | ⑪ Tornillos de fijación |
| ② Brida de fijación | ⑦ Tubo de rebosadero | ⑫ Brida de fijación |
| ③ Junta tórica | ⑧ Tapa protectora | ⑬ Junta de perfil/
Junta doble |
| ④ Junta de perfil | ⑨ Elemento de entrada
con tornillo de fijación | ⑭ Sifón |
| ⑤ Rebosadero | ⑩ Tapón de la válvula | ⑮ Codo de desagüe |

C Dimensiones

N.º artículo	H [mm]	L [mm]
791226 00 0 00 1000	180 - 370	230 - 520
791230 00 0 00 1000	180 - 450	230 - 680

D Montaje

- ① Montar la junta de perfil y el cuerpo del rebosadero
Enroskar la brida de fijación al cuerpo del rebosadero con la junta tórica.
- ② Fijar la brida de fijación.
- ③ Colocar la junta en el orificio de desagüe.
- ④ Ejemplo en una bañera de fibra con válvula de 30 mm.
- ⑤ Enroskar la válvula en el desagüe.
- ⑥ Apretar la válvula con la llave de montaje.
- ⑦ Cortar el tubo de rebosadero a una longitud apropiada.
- ⑧ Solo válido para modelo 791230 00 0 00 1000.
Tubo de rebosadero conectar por de bajo de la bañera.
- ⑨ Montar el tubo de rebosadero y prestar atención a que haya una profundidad de inserción suficiente.
- ⑩ Insertar la pieza de alimentación.
- ⑪ El anillo exterior roscarlo en las cabezas roscables de la válvula.
- ⑫ Apretar ligeramente el tornillo hexagonal interior.
- ⑬ Colocar la cubierta recta en la rosca.
- ⑭ Enroskar a mano la cubierta en la rosca.
- ⑮ Insertar la maneta de giro en el cuerpo del rebosadero.
- ⑯ Separar el codo de conexión del desagüe y conectar a la toma de aguasserseitig anschließen.
- ⑰ Montar la atornilladura de conexión.
- ⑱ Montar el codo de conexión en el desagüe y apretar la tuerca loca con la mano.
- ⑲ Cerrar el tapón de la válvula: Girar la maneta de giro en el sentido contrario a las agujas del reloj.
- ⑳ Abrir el tapón de la válvula: Girar la maneta de giro en el sentido de las agujas del reloj.
- ㉑ Realizar una prueba de estanqueidad después del montaje.

E Limpieza

- ① Desenroskar el plafón con la mano.
- ② Levantar el plafón.
- ③ Soltar el tornillo y sacar la pieza de alimentación.
- ④ Limpiar la pieza de alimentación con agua.
- ⑤ Soltar el tornillo en el tapón de la válvula.
- ⑥ Cerrar la válvula y mantener esta posición con la maneta. Sacar el tapón de la válvula.
- ⑦ Cambiar junta defectuosa.
- ⑧ Limpiar la válvula si es necesario.

El Montaje se efectuara a la inversa!

Domaine d'application

L'unité de base combine remplissage, vidage et trop-plein il a été conçu pour les baignoires munies d'un écoulement 52 mm. Il satisfait aux exigences de la norme DIN EN 274.

Il convient uniquement pour les eaux usées domestiques courantes. Il est interdit d'y déverser d'autres liquides tels que les produits de nettoyage qui peuvent endommager les équipements sanitaires, les équipements d'évacuation et les matériaux des tuyaux, notamment ceux dont la valeur pH est inférieure à 4. Le montage doit être effectué par des entreprises spécialisées en respectant les consignes en vigueur en matière de construction.

Attention: protection de l'eau potable contre les contaminations. Afin d'empêcher toute contamination de l'eau potable suite au refoulement de l'eau contenue dans la baignoire dans le système d'eau potable, installer un disconnecteur entre la vanne encastrée et l'écoulement de la baignoire.

Observer les normes et consignes en vigueur.

Duravit Référence	Description du produit
791226 00 0 00 1000	Vidage et trop-plein pour le remplissage d'eau à travers la bonde d'écoulement, avec rosace de commande et coupole, avec piège à gravier, avec siphon et coude d'évacuation 45°, pour baignoires à écoulement ø 52 mm, qualité contrôlée selon DIN EN 274, avec un câble de 1070 mm, avec tube de trop-plein 230 x 450
791230 00 0 00 1000	Description comme indiqué ci-dessus, mais avec tube de trop-plein 310 x 660

B Pièces de montage

- | | | |
|------------------------------|--|------------------------------|
| ① Rosace de commande | ⑥ Manchon | ⑪ Vis de fixation |
| ② Bride de fixation | ⑦ Tube de trop-plein | ⑫ Bride de fixation |
| ③ Joint torique d'étanchéité | ⑧ Coupole | ⑬ Joint profilé/joint double |
| ④ Joint profilé | ⑨ Piège à gravier avec vis de fixation | ⑭ Siphon |
| ⑤ Trop-plein | ⑩ Clapet | ⑮ Coude d'évacuation |

C Dimensions

Réf.	H [mm]	L [mm]
791226 00 0 00 1000	180 - 370	230 - 520
791230 00 0 00 1000	180 - 450	230 - 680

D Etapes de montage

- ① Monter le joint profilé et le corps du trop-plein.
Visser la bride de fixation avec le joint torique d'étanchéité dans le corps du trop-plein.
- ② Serrer la bride de fixation.
- ③ Positionner le joint dans l'orifice d'écoulement.
- ④ Exemple de montage pour une baignoire en matière plastique (bonde à visser 30 mm).
- ⑤ Visser la bonde avec le joint dans le boîtier d'évacuation.
- ⑥ Serrer la bonde à visser avec l'aide au montage se trouvant dans l'emballage.
- ⑦ Ajuster le tube de trop-plein.
- ⑧ N'est valable que pour modèle 791230 00 0 00 1000.
Fixer le tube de trop-plein sous la baignoire.
- ⑨ Monter le tube de trop-plein en veillant à ce que la profondeur d'insertion soit suffisante.
- ⑩ Placer la pièce d'arrivée.
- ⑪ Tourner l'anneau extérieur de la pièce d'arrivée sur les têtes des vis de la bonde.
- ⑫ Serrer légèrement la vis à six pans creux.
- ⑬ Déposer la coupole à plat sur le filetage.
- ⑭ Visser la coupole à la main dans le filet.
- ⑮ Enfoncer la rosace de commande dans le corps du trop-plein.
- ⑯ Desserrer le coude de raccordement de l'unité de base puis le raccorder à l'arrivée d'eau.
- ⑰ Monter le raccord union.
- ⑱ Monter le coude de raccordement sur l'évacuation puis serrer à la main l'écrou flottant.
- ⑲ Fermeture du clapet:
Tourner la rosace de commande dans le sens anti-horaire.
- ⑳ Ouverture du clapet:
Tourner la rosace de commande dans le sens horaire.
- ㉑ Après le montage, effectuer un test d'étanchéité.

E Nettoyage

- ① Tourner la coupole avec la main.
- ② Enlever la coupole.
- ③ Retirer la vis à pans creux et enlever la pièce d'arrivée.
- ④ Nettoyer la pièce d'arrivée sous l'eau du robinet.
- ⑤ Débloquer la clé à pans creux du clapet.
- ⑥ Fermer le clapet et maintenir dans cette position avec le volant. Retirer le clapet.
- ⑦ Remplacer le joint défectueux.
- ⑧ Nettoyer en cas de besoin le boîtier d'évacuation.

Le montage s'effectue en procédant dans l'ordre inverse!

Proper use

The waste and overflow fitting is a combined supply, drain and overflow unit for bathtubs with a 52 mm drain hole. It meets the requirements of DIN EN 274.

It is exclusively designed for household wastewater. Introducing other liquids such as cleaning agents that could damage sanitary equipment, dewatering parts and pipe materials, especially those with a pH value of less than 4, is not permitted. Installation must only be performed by technically qualified personnel in compliance with local building code.

Caution: Safeguard drinking water from contamination. To prevent contamination of drinking water caused by bath water flowing back into the drinking water system, a pipe interruptor must be installed between the concealed shut-off fitting and the bathtub drain. Local standards and regulations must be observed.

The instructions are to be handed out to the owner after the assembly.

A	Duravit Art. number	Description of product
	791226 00 0 00 1000	Drain and overflow set or water inlet through the drain unit, with rotatable collar and cover plate, with inlet element, with odour trap and 45° drainage elbow, for bathtubs with 52 mm drain hole \varnothing , quality monitored per DIN EN 274, with bowden cable length 1070 mm, with overflow pipe 230 x 450
	791230 00 0 00 1000	Description like above, but with overflow pipe 310 x 660

B Parts

- | | | |
|--------------------|---|--------------------------------|
| ① Rotatable collar | ⑥ Sleeve | ⑪ Fastening screws |
| ② Fastening flange | ⑦ Overflow pipe | ⑫ Fastening flange |
| ③ O-ring | ⑧ Cover plate | ⑬ Profile seal/
double seal |
| ④ Profile seal | ⑨ Inlet element with
fastening screw | ⑭ Odour trap |
| ⑤ Overflow | ⑩ Valve cone | ⑮ Drainage elbow |

C Dimensions

Art.-Nr.	H [mm]	L [mm]
791226 00 0 00 1000	180 - 370	230 - 520
791230 00 0 00 1000	180 - 450	230 - 680

D Assembly steps

- | | | |
|--|---|--|
| ① Install the profile seal and overflow unit. Screw the fastening flange with O-ring into the overflow unit. | ② Tighten the fastening flange. | ③ Insert the seal into the drain hole. |
| ④ Mounting arrangement with a plastic tub (threaded valve 30 mm). | ⑤ Screw in threaded valve with sealing element into the drain body. | ⑥ Tension the threaded valve with assembly help. |
| ⑦ Cut the overflow pipe off to a suitable length. | ⑧ Applies only for model 791230 00 0 00 1000. Attach overflow pipe tube under the bath tub. | ⑨ Install the overflow pipe and make certain it is inserted far enough. |
| ⑩ Einlaufelement einsetzen. | ⑪ Screw the outer ring of inlet-element onto the screw-top of threaded valve. | ⑫ Lightly tighten the hexagon socket head screw. |
| ⑬ Place the cover plate directly on the thread. | ⑭ Screw into the thread manually. | ⑮ Insert the rotatable collar into the overflow unit. |
| ⑯ Loosen the connecting bend from the drain and connect on the water side. | ⑰ Install the screw connection piece. | ⑱ Install the connecting bend to the drain and tighten the union nut manually. |
| ⑲ To close the valve cone: Turn the rotatable collar anticlockwise. | ⑳ To open the valve cone: Turn the rotatable collar clockwise. | ㉑ After assembly is complete, perform a leakage test. |

E Cleaning

- | | | |
|--|--|--|
| ① Turn off cover plate by hand. | ② Remove cover. | ③ Loosen internal poly angular screw and remove inlet-element. |
| ④ Clean inlet-element under flowing water. | ⑤ Loosen internal poly angular wrench at the valve cone. | ⑥ Close valve and hold this position with the operating handle. Remove valve cone. |
| ⑦ Replace damaged seal. | ⑧ Clean drain body on request. | |

The assembly takes place in reverse order!

Uso regolamentare

Questa colonna vasca è una combinazione di mandata, sifone e troppopieno per vasche da bagno con un foro di scarico da 52 mm, conforme alle richieste della norma DIN EN 274. E' adatto solamente alle acque di scarico domestiche. Non è consentito l'utilizzo di altri liquidi, quali detersivi, che possano danneggiare i sanitari, i componenti dello scarico e i materiali dei tubi, in particolar modo quelli con valore pH inferiore a 4. Si raccomanda di incaricare del montaggio una ditta specializzata che tenga conto delle normative edili vigenti.

Attenzione: Sicurezza antiriflusso.

Per essere sicuri che non ci siano reflussi di acqua di scarico all'interno della linea di acqua potabile e necessario installare un disconnettore tra il rubinetto di chiusura ad incasso e lo scarico vasca. Osservare le norme locali vigenti

Dopo il montaggio consegnare le istruzioni di montaggio al committente

A	Duravit Nr. - art.	Descrizione
	791226 00 0 00 1000	Colonna automatica con erogazione con erogazione d'acqua dalla zona dello scarico, con maniglia girevole e coperchio, con gruppo di riempimento, con sifone e uscita a 45°, per vasche da bagno con foro di scarico con ø 52 mm, in conformità alla norma DIN EN 274, con cavo Bowden da 1070 mm, con tubo di troppopieno 230 x 450
	791230 00 0 00 1000	Descrizione come sopra, ma con tubo di troppopieno 310 x 660

B Componenti

- | | | |
|------------------------|--|------------------------|
| ① Maniglia girevole | ⑥ Manicotto | ⑪ Flangia avvitabile |
| ② Rosone | ⑦ Tubo di troppopieno | ⑫ Guarnizione |
| ③ O-Ring | ⑧ Coperchio | ⑬ Guarnizione a labbro |
| ④ Guarnizione sagomata | ⑨ Elemento di erogazione con vite per il fissaggio | ⑭ Sifone |
| ⑤ Troppopieno | ⑩ Strumento ausiliario di montaggio | ⑮ Uscita |

C Dimensioni

Nr. - art.	H [mm]	L [mm]
791226 00 0 00 1000	180 - 370	230 - 520
791230 00 0 00 1000	180 - 450	230 - 680

D Fasi di montaggio

- ① Montare la guarnizione sagomata e il corpo del troppopieno. Avvitare il rosone insieme all'o-ring nel corpo del troppopieno.
- ② Serrare il rosone.
- ③ Inserire la guarnizione nel foro di scarico.
- ④ Esempio di posa in vasca acrilica (flangia avvitabile 30 mm).
- ⑤ Avvitare la flangia munita di o-ring nello scarico.
- ⑥ Serrare la flangia avvitabile con lo strumento per il montaggio in dotazione.
- ⑦ Tagliare a misura il tubo di troppopieno.
- ⑧ Solo per modello 791230 00 0 00 1000. Fissare il tubo di troppopieno sotto la vasca.
- ⑨ Montare il tubo di troppopieno, facendo attenzione che venga inserito ad una profondità sufficiente.
- ⑩ Inserire la flangia di erogazione sulle viti di fissaggio.
- ⑪ Procedere al fissaggio della flangia di erogazione in corrispondenza delle viti di fissaggio della valvola.
- ⑫ Serrare leggermente le viti con una chiave a brugola.
- ⑬ Posizionare il coperchio centrandolo rispetto alla filettatura.
- ⑭ Avvitare manualmente il coperchio nella filettatura.
- ⑮ Inserire la maniglia girevole nel corpo del troppopieno.
- ⑯ Staccare il raccordo a gomito dallo scarico e collegarlo all'alimentazione.
- ⑰ Montare il raccordo di Collegamento.
- ⑱ Montare il raccordo a gomito sullo scarico e serrare manualmente la madrevite.
- ⑲ Chiudere il salterello: ruotare in senso antiorario la maniglia girevole.
- ⑳ Aprire il salterello: ruotare in senso orario la maniglia girevole.
- ㉑ Dopo il montaggio eseguire la prova di tenuta.

E Pulizia

- ① Svitare il coperchio manualmente.
- ② Togliere il coperchio.
- ③ Allentare le viti con testa a brugola e togliere la flangia di erogazione.
- ④ Pulire la flangia sotto l'acqua corrente.
- ⑤ Allentare la vite con la testa a brugola del salterello.
- ⑥ Chiudere il salterello e mantenere questa posizione con il rosone. Estrarre il salterello.
- ⑦ Sostituire la guarnizione danneggiata.
- ⑧ Pulire la sede del sifone se necessario.

Per il montaggio procedere in successione inversa!

Reglementaire toepassing

De badafvoer is een vul-overloopcombinatie voor baden met een afvoergat van 52 mm en voldoet aan de eisen conform NEN EN 274. Er mag alléén in het huishouden gebruikelijk afvalwater door worden afgevoerd. Het afvoeren van vloeistoffen zoals reinigingsmiddelen die sanitaire afwerkdelen, de afvoer en leidingmaterialen kunnen beschadigen, met name vloeistoffen met een pH-waarde onder 4, is niet toegestaan. De montage dient door een erkend installatiebedrijf te geschieden met inachtneming van de plaatselijk geldende bouwtechnische voorschriften.

Attentie: bescherming van het drinkwater tegen verontreiniging. Om verontreiniging van het drinkwater door terugstromen van badwater in het drinkwatersysteem te voorkomen, dient een buisonderbreker worden geïnstalleerd tussen de inbouwkraan en de badafvoer. De plaatselijke normen en voorschriften dienen hierbij in acht te worden genomen.

De gebruiksaanwijzing dient na installatie te worden overhandigd aan de eigenaar.

A	Duravit Art.-Nr.	Produktbeschreibung
	791226 00 0 00 1000	Badafvoer is een overloopcombinatie voor de watertoevoer door het overloophuis, met draairozet en afdekplaat, met toevoerdeel, met sifon en 45°-afvoerbocht, voor baden met een 52 mm afvoergat-ø, kwaliteitsbewaking conform NEN EN 274, met kabellengte 1070 mm, met overloopbuis 230 x 450
	791230 00 0 00 1000	Idem als bovenstaand, maar met overloopbuis 310 x 660

B Bouwdelen

- | | | |
|---------------------|---------------------------------------|-------------------|
| ① Draairozet | ⑥ Sok | ⑪ Schroefventiel |
| ② Bevestigingsflens | ⑦ Overloopbuis | ⑫ Dichting |
| ③ O-ring | ⑧ Afdekplaat | ⑬ Profieldichting |
| ④ Profieldichting | ⑨ Toevoerdeel met bevestigingsschroef | ⑭ Sifon |
| ⑤ Overloop | ⑩ Montagehulp | ⑮ Afvoerbocht |

C Afmeting

Art.-nummer	H [mm]	L [mm]
791226 00 0 00 1000	180 - 370	230 - 520
791230 00 0 00 1000	180 - 450	230 - 680

D Montagestappen

- | | | |
|--|--|--|
| ① Profieldichting en overloophuis monteren.
Bevestigingsflens met O-ring in het overloophuis draaien. | ② Bevestigingsflens vastdraaien. | ③ Dichting in het afvoergat plaatsen. |
| ④ Inbouw voorbeeld bij een stalen bad (Schroefventiel 30 mm). | ⑤ Schroefventiel met de dichting in het afvoergarnituur schroeven. | ⑥ Schroefventiel met meegeleverde montagehulp aandraaien. |
| ⑦ Overloopbuis op passende lengte maken. | ⑧ Geldt alleen bij model 791230 00 0 00 1000. Overloopbuis onder het bad bevestigen | ⑨ Overloopbuis monteren en daarbij letten op voldoende insteekdiepte. |
| ⑩ Inloopelement toepassen. | ⑪ De buitenste ring van het inloopelement op het schroefgedeelte van het schroefventiel draaien. | ⑫ Inbusschroef licht aandraaien. |
| ⑬ Afdekplaat recht op het draad zetten. | ⑭ Afdekplaat met de hand in het schroefdraad draaien. | ⑮ Draairozet in het overloophuis steken. |
| ⑯ Aansluitbocht loshalen van de afvoer en aan waterzijde aansluiten. | ⑰ Aansluitkoppeling monteren. | ⑱ Aansluitbocht aan de afvoer monteren en wartelmoer met de hand aandraaien. |
| ⑲ Plugkegel sluiten: draairozet naar links draaien. | ⑳ Plugkegel openen: draairozet naar rechts draaien. | ㉑ Na de montage lekttest uitvoeren. |

E Reiniging

- | | | |
|--|---|--|
| ① Afdekplaat met de hand aandraaien. | ② Afdekplaat afnemen. | ③ Inbusschroef demonteren en inloopelement verwijderen. |
| ④ Inloopelement onder stromend water reinigen. | ⑤ Inbusschroef bij de ventielkegel verwijderen. | ⑥ Ventielkegel sluiten en de positie met de draairozet vasthouden. Ventielkegel verwijderen. |
| ⑦ Beschadigde dichting vernieuwen. | ⑧ Sifon naar gelang gebruik reinigen. | |

De montage is in omgekeerde volgorde als hierboven!