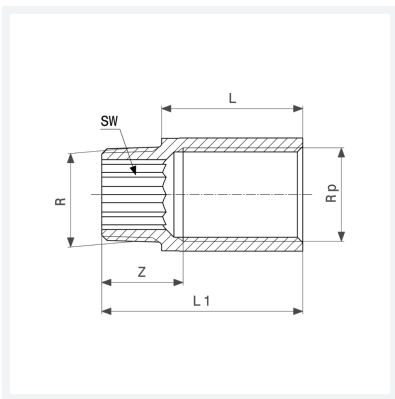




Verlängerung
 - R-Gewinde, Rp-Gewinde
Ausstattung
 Innenvielkant
Modell 3525

Artikel 440 497

Hinweis:
 ohne DVGW-Prüfzeichen



Eigenschaften

Außengewinde kegelig	R	1¼
Innengewinde zylindrisch	Rp	1¼
Länge	L	20
Z-Maß	Z	27 mm
Länge 1	L1	42 mm
Schlüsselweite	SW	27 mm
Gewicht	239,2 g	
Volumen	248,64 cm ³	
Werkstoff	Rotguss oder Siliziumbronze	