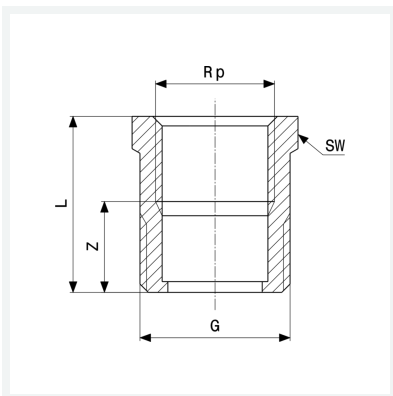




Übergangsnippel
- G-Gewinde, Rp-Gewinde
Ausstattung
Gewinde aufgeraut, Mehrkant
Modell 3244

Artikel 446 734



Eigenschaften

Gewinde zylindrisch	G	$\frac{3}{4}$
Innengewinde zylindrisch	Rp	$\frac{1}{2}$
Z-Maß	Z	14 mm
Länge	L	29 mm
Schlüsselweite	SW	27 mm
Gewicht	59 g	
Volumen	49,728 cm ³	
Werkstoff	Rotguss oder Siliziumbronze	