



Geopress G-Anbohrarmatur

- für Gasanwendung mit PE-HD-Rohr nach DIN 8074/8075 und DIN EN 1555, mit PE-X-Rohr nach DIN 16892/16893
- Polyamid-GF, Siliziumbronze
- Abgang für Geopress K Gas-/Geopress G-Anschlussstücke
- ohne: Betriebsabspernung

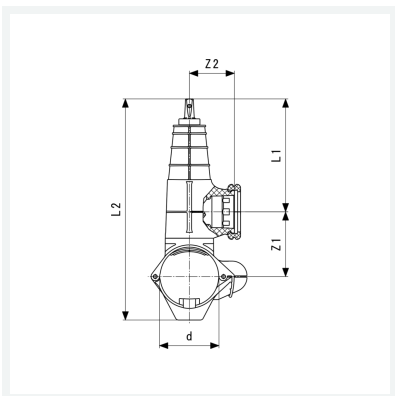
Ausstattung

Dichtelement NBR, Fräser integriert

geprüft nach DVGW DIN 3588-1 und 3588-3

Modell 9692G

Artikel 772 673



Eigenschaften

Für Rohraußendurchmesser	für d	200
Z-Maß 1	Z1	157 mm
Z-Maß 2	Z2	70 mm
Länge 1	L1	176 mm
Länge 2	L2	459 mm
Gewicht	2470 g	
Volumen	14421 cm ³	