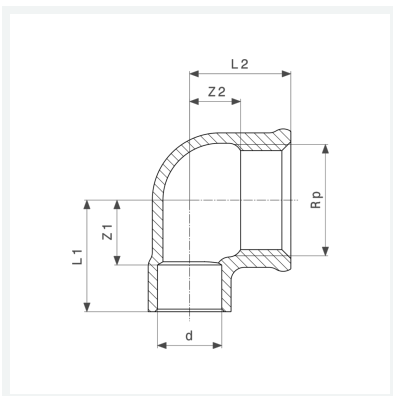




**Übergangswinkel 90°**  
 - Lötanschluss, Rp-Gewinde  
**Modell 94090G**

**Artikel 105 693**



## Eigenschaften

Rohraußendurchmesser	d	12
Innengewinde zylindrisch	Rp	½
Z-Maß 1	Z1	12 mm
Z-Maß 2	Z2	4 mm
Länge 1	L1	21 mm
Länge 2	L2	19 mm
Gewicht	42,4 g	
Volumen	49,728 cm <sup>3</sup>	
Werkstoff	Rotguss	