



## Gemini-Montageeinheit

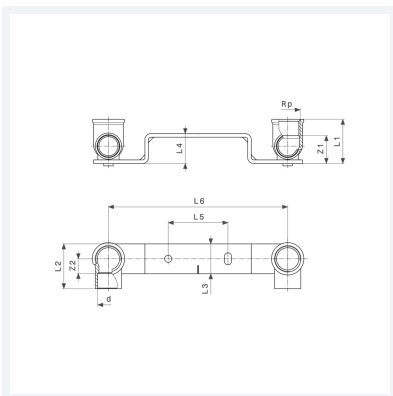
- Lötanschlüsse, Rp-Gewinde

### Ausstattung

Winkel Rotguss kurz, Halterung (gekröpft) Stahl verzinkt

**Modell 94476EX**

**Artikel 105 990**



## Eigenschaften

Rohraußendurchmesser	d	12
Innengewinde zylindrisch	Rp	3/8
Stichmaß	120	
Z-Maß 1	Z1	17 mm
Z-Maß 2	Z2	10 mm
Länge 1	L1	28 mm
Länge 2	L2	30 mm
Länge 3	L3	25 mm
Länge 4	L4	21 mm
Länge 5	L5	40 mm



**Gemini-Montageeinheit**  
**Modell 94476EX**  
**Artikel 105 990**

## Eigenschaften

Länge 6	L6	120 mm
Gewicht	164 g	
Volumen	355,2 cm <sup>3</sup>	