

## AXOR Universal Circular

### Haltestange

Oberfläche: **Brushed Red Gold** Artikelnummer: **42813310**



#### Merkmale

- Wandmontage
- Material: Metall
- Material Halteelement: Metall
- Länge: 355 mm
- mit Befestigungsmaterial
- verdeckte Befestigung
- Bohrabstand: 300 mm
- Durchmesser Bohrloch: 6 mm
- Sicherheit geprüft und Fertigung überwacht durch TÜV SÜD Product Service GmbH

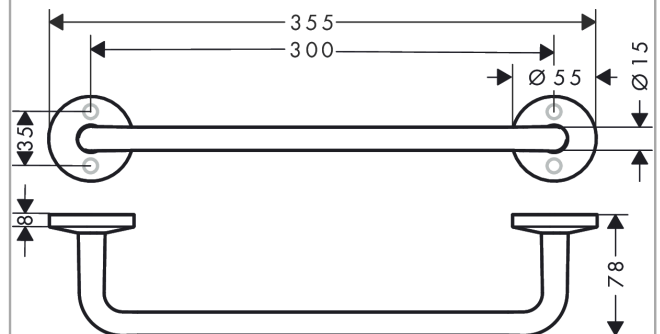
#### Zertifikate / Nachhaltigkeit



#### Produktabbildung



#### Maßzeichnung



## AXOR Universal Circular

### Haltestange

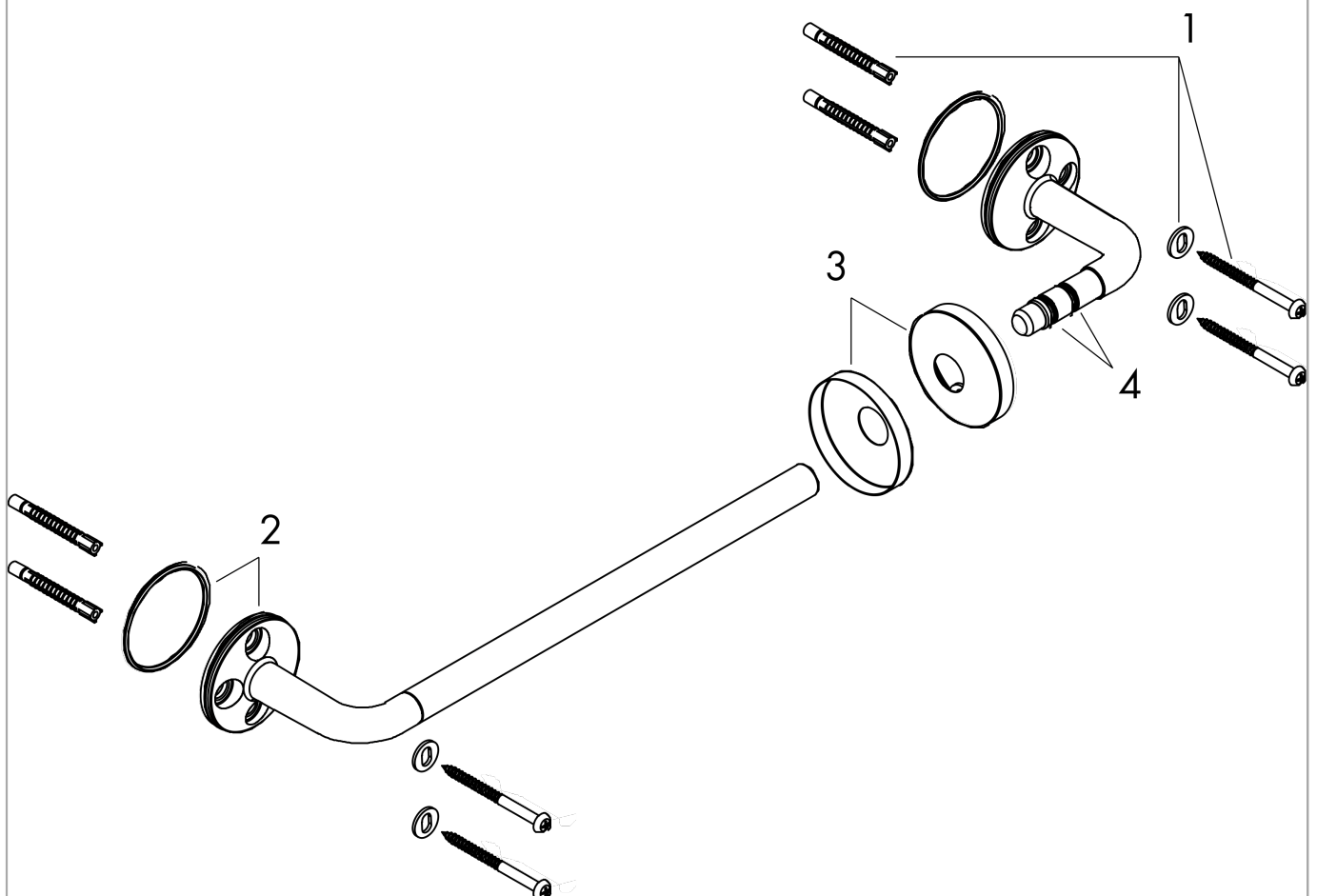
Oberfläche: **Brushed Red Gold**

Artikelnummer: **42813310**



## Explosionszeichnung

Baujahr: >12/21



**AXOR Universal Circular**  
**Haltestange**  
 Oberfläche: **Brushed Red Gold**    Artikelnummer: **42813310**



## Ersatzteilliste

Baujahr: >12/21

Pos.		Artikelnummer	PG	VE
1	Befestigungsteile	96179000	4	1
2	O-Ring 46x2	98195000	1	1
3	Rosette	94429310	56	1
4	O-Ring 8x2,5	93236000	1	1