

AXOR Citterio M

Einhebel-Waschtischmischer 100 mit Ablaufgarnitur

Oberfläche: **Brushed Black Chrome** Artikelnummer: **34017340**



Merkmale

- besteht aus: Einhebel-Waschtischmischer, Ablaufgarnitur
- ComfortZone 100
- Ausladung: 128 mm
- Auslaufhöhe: 100 mm
- Griffvariante: Hebelgriff
- Strahlart: Normalstrahl
- maximale Durchflussmenge bei 3 bar: 5 l/min
- Keramikmischsystem
- Temperaturbegrenzung einstellbar
- für Durchlauferhitzer geeignet
- unverschleißbare Ablaufgarnitur
- Anschlussart: G 3/8 Anschlussschläuche
- Anschlussgröße: DN15
- EU-Taxonomie: max. 6 l/min - wesentlicher Beitrag (SC) möglich

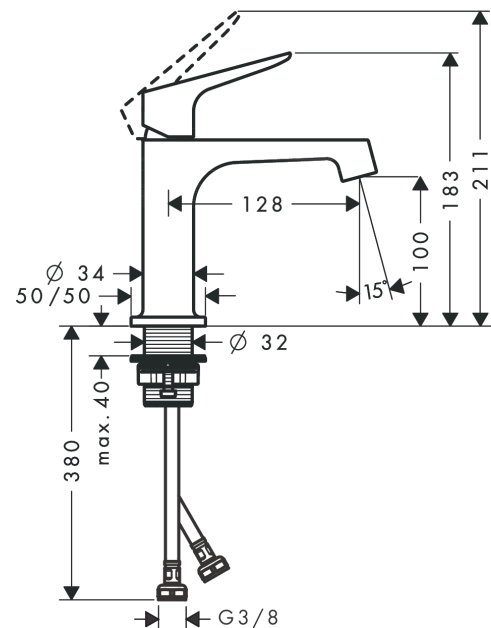
Technologie



Produktabbildung



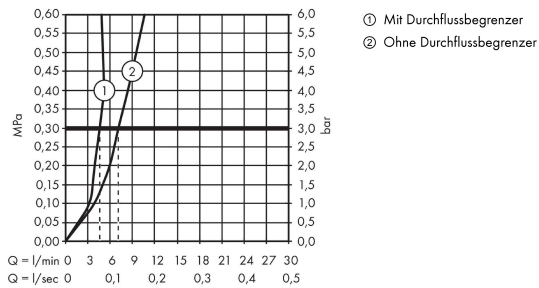
Maßzeichnung



AXOR Citterio M
Einhebel-Waschtismischer 100 mit Ablaufgarnitur
 Oberfläche: **Brushed Black Chrome** Artikelnummer: **34017340**



Durchflussdiagramm

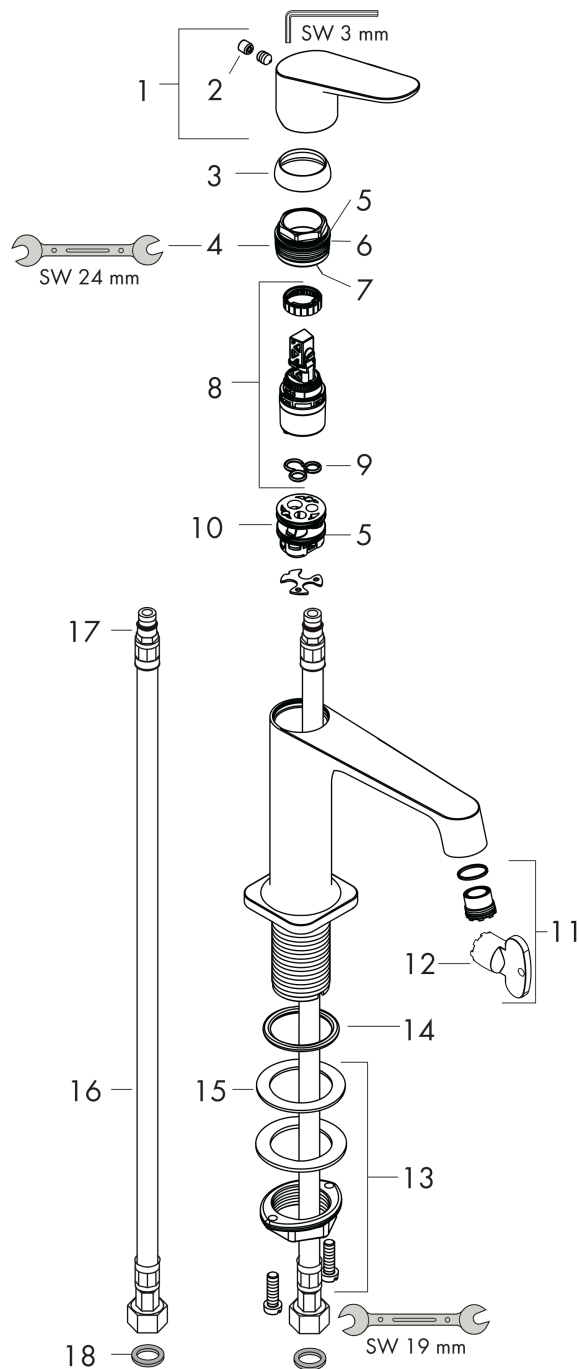


AXOR Citterio M
Einhebel-Waschtismischer 100 mit Ablaufgarnitur
 Oberfläche: **Brushed Black Chrome** Artikelnummer: **34017340**



Explosionszeichnung

Baujahr: >03/17



AXOR Citterio M
Einhebel-Waschtischmischer 100 mit Ablaufgarnitur
 Oberfläche: **Brushed Black Chrome** Artikelnummer: **34017340**



Ersatzteilliste

Baujahr: >03/17

Pos.		Artikelnummer	PG	VE
1	Griff	34093340	62	1
2	Griffstopfen	96762000	1	1
3	Kappe	98863340	60	1
4	Mutter	98864000	9	1
5	O-Ring 23x2	98398000	1	1
6	O-Ring 27x1,5	92527000	4	1
7	O-Ring 25x1,5	98146000	1	1
8	Kartusche kpl.	97685000	11	1
9	Dichtung	98865000	8	1
10	Adapter für Kartusche	98866000	8	1
11	Strahlregler laminar M16,5x1 (5 l/min)	95382000	9	1
12	Montageschlüssel	98987000	3	1
13	Flachdichtung	98749000	2	1
14	Schaftbefestigung kpl. (Ø 32)	13961000	7	1
15	Gleitring	97548000	1	1
16	Anschlussschlauch 450 mm M8x0,75 G3/8	97206000	8	1
17	O-Ring 7x1,5	98422000	1	1
18	Dichtungsset	95581000	2	1
a	Ablaufventil	51302340	98	1
b	Schaftverlängerung 35 mm	13898000	12	1