



## Geopress-Übergangsstück mit SC-Contur

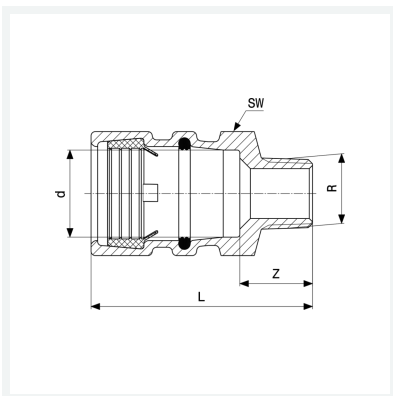
- Pressanschluss, R-Gewinde

### Ausstattung

Dichtelement EPDM, Mehrkant

**Modell 9611TW**

**Artikel 764 913**



## Eigenschaften

Rohraußendurchmesser	d	40
Außengewinde kegelig	R	1½
Z-Maß	Z	29 mm
Länge	L	84 mm
Schlüsselweite	SW	51 mm
Gewicht	388 g	
Volumen	621,6 cm <sup>3</sup>	
Werkstoff	Rotguss	