

160 1000 Waschtisch-Einhebelmischer mit Ablaufgarnitur

Ausladung 120 mm, mit Keramikkartusche, mit Neoperl-Luftsprudler, mit Flexschläuchen 3/8", chrom

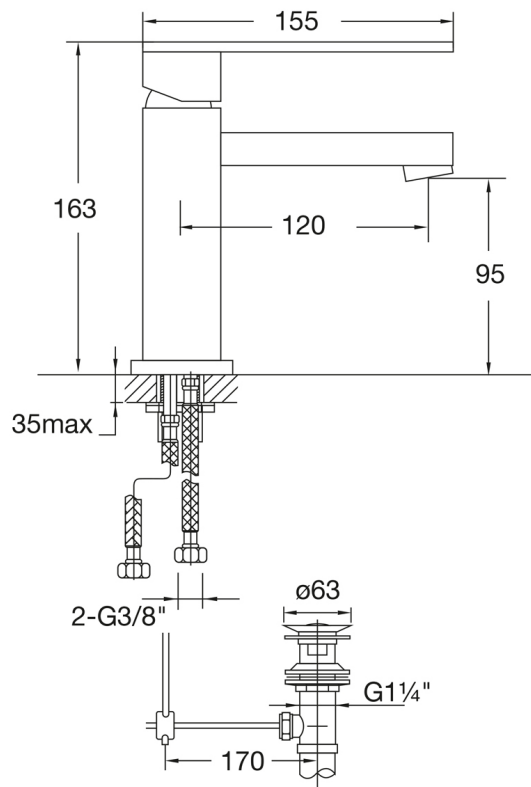
PRODUKTBILD



160 1000 Waschtisch-Einhebelmischer mit Ablaufgarnitur

Ausladung 120 mm, mit Keramikkartusche, mit Neoperl-Luftsprudler, mit Flexschläuchen 3/8", chrom

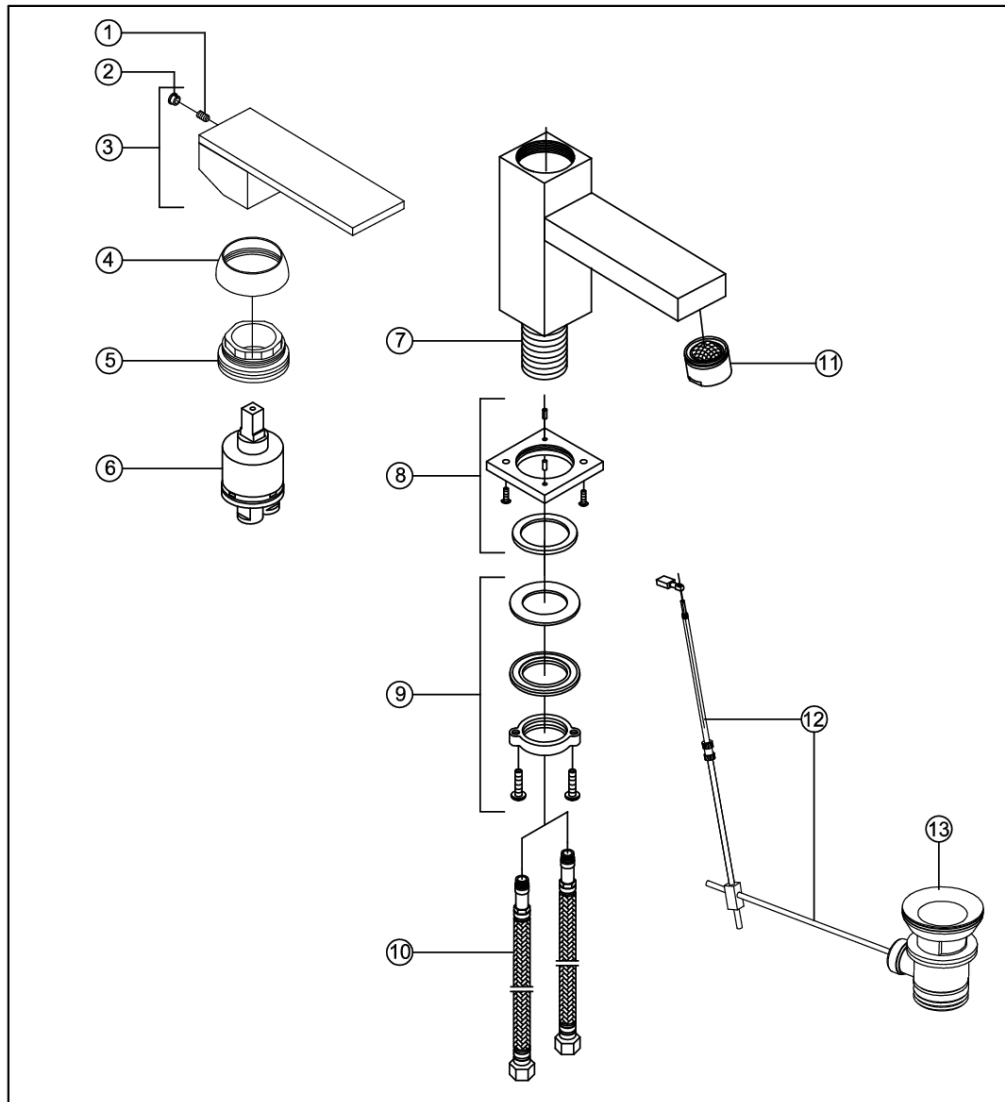
TECHNISCHE ZEICHNUNG




160 1000 Waschtisch-Einhebelmischer mit Ablaufgarnitur

Ausladung 120 mm, mit Keramikkartusche, mit Neoperl-Luftsprudler, mit Flexschläuchen 3/8", chrom

EXPLOSIONSZEICHNUNG



1		Madenschraube hexagon screw	
2	099 4104	Chromkämpchen chrome cap	160 1000
3	099 9947	Griff handle	
4	099 8009	Kugelkappe chrome cap for cartridge hexagon	03.05.2013
5	099 8015	Überwurfmutter Kartuschenbefestigung (35mm) hexagon nut for cartridge fixing set (35 mm)	
6	099 9019	Keramik-Kartusche Ø 35 mm ceramic cartridge Ø 35 mm	 <p>STEINBERG</p> <p>Autoren Dipl.-Ing. Duzana Michalova</p>
7	099 1316	Befestigungsschaft mounting shaft	
8	135 4001	Fuss-Rosette foot rosette	
9	099 9805	Befestigungsset fixing set	
10	099 9200	Flexschläuche 3/8" x M 10 flexible connection hose Ü 3/8" x M 10	
11	099 9120	Luftsprudler mit verchromter Hülse aerator with chrome sleeve	
12	099 9851	Zustangeset mit Kugelstange pop-up rod and ball rod	
13	099 9300	Ablaufgarnitur 1 1/4" ohne Kugelstange pop up waste 1 1/4" without vertical ball-rod	