



Geopress K-Einsteckstück mit SC-Contur

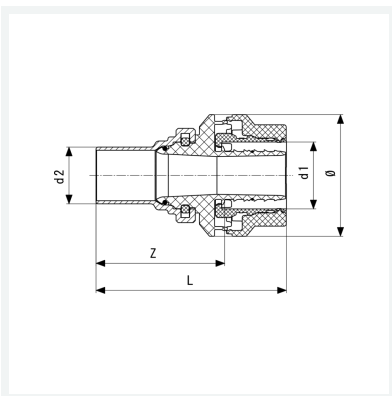
- für Profipress, Sanpress
- Einsteckende Siliziumbronze
- Pressanschluss

Ausstattung

O-Ring EPDM

Modell 9715.1TW

Artikel 822 453



Eigenschaften

Rohraußendurchmesser 1	d1	63
Rohraußendurchmesser 2	d2	54
Z-Maß	Z	94 mm
Länge	L	140 mm
Durchmesser	Ø	97 mm
Gewicht	716 g	
Volumen	2072 cm ³	
Werkstoff	Kunststoff	