

Produktdatenblatt

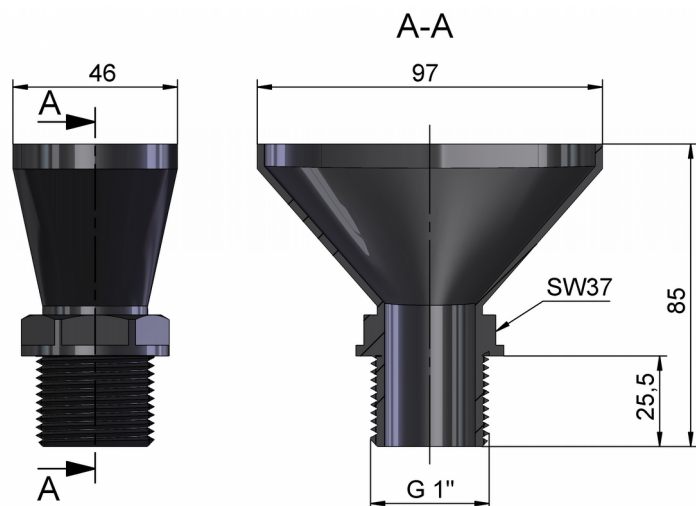
Artikelbezeichnung: Ablauftrichter doppelt
als Ersatzteil, für Modell 8208

Artikelnummer: 00 8208 2000 001



Technische Daten

Medien: Trinkwasser sowie andere neutrale Flüssigkeiten
Temperatur: max. 80°C
Betriebsdruck: max. 10 bar (PN 10)
Oberfläche: schwarz
Material: POM



Stand: September 2014
Technische Änderungen vorbehalten