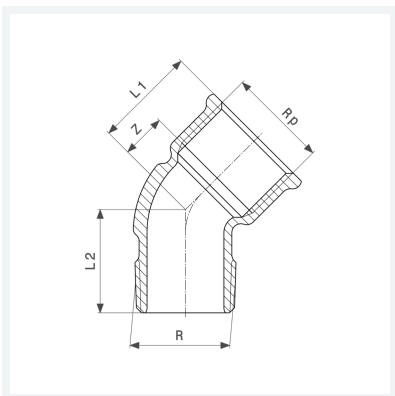




Bogen 45°
 - R-Gewinde, Rp-Gewinde
Modell 3121

Artikel 650 711



Eigenschaften

Außengewinde kegelig	R	2
Innengewinde zylindrisch	Rp	2
Z-Maß	Z	26 mm
Länge 1	L1	52 mm
Länge 2	L2	56 mm
Gewicht	629,5 g	
Volumen	828,8 cm ³	
Werkstoff	Rotguss oder Siliziumbronze	