

## AXOR Citterio E

### Standventil 90 mit Pingriff ohne Ablaufgarnitur

Oberfläche: **Brushed Black Chrome** Artikelnummer: **36105340**



#### Merkmale

- ComfortZone 90
- Ausladung: 135 mm
- Auslaufhöhe: 90 mm
- Griffvariante: Pingriff
- Strahlart: Laminarstrahl
- maximale Durchflussmenge bei 3 bar: 5 l/min
- Keramikmischsystem
- nur für Kaltwasseranschluss
- unverschleißbare Ablaufgarnitur
- Anschlussart: G 3/8 Anschlussschlauch
- Anschlussgröße: DN15
- EU-Taxonomie: max. 6 l/min - wesentlicher Beitrag (SC) möglich
- DVGW DW-6501CQ0609
- P-IX 28531/IO

#### Technologie



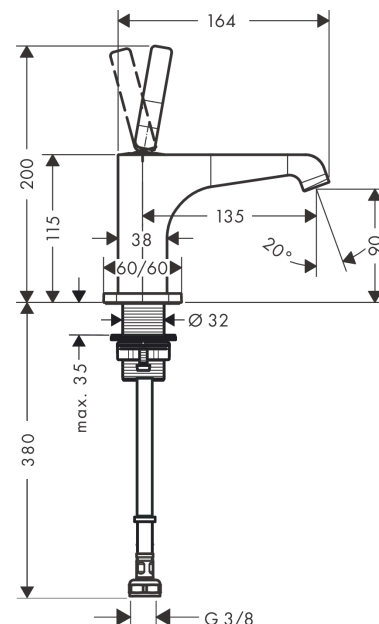
#### Zertifikate / Nachhaltigkeit



#### Produktabbildung



#### Maßzeichnung



**AXOR Citterio E**  
**Standventil 90 mit Pingriff ohne Ablaufgarnitur**  
 Oberfläche: **Brushed Black Chrome** Artikelnummer: **36105340**



## Durchflussdiagramm

