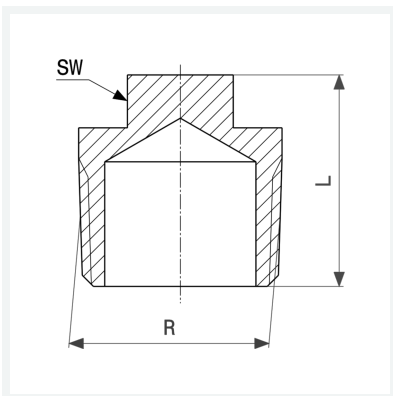




**Stopfen**  
- R-Gewinde  
**Ausstattung**  
Vierkant  
**Modell 3291**

**Artikel 266 622**



## Eigenschaften

Außengewinde kegelig	R	1
Länge	L	32 mm
Schlüsselweite	SW	14 mm
Gewicht	93,04 g	
Volumen	62,16 cm <sup>3</sup>	
Werkstoff	Rotguss oder Siliziumbronze	