

**100 1010 BN Waschtisch-Einhebelmischer ohne Ablaufgarnitur**

Ausladung 100 mm, mit Keramikkartusche, mit Flexschläuchen 3/8", brushed nickel

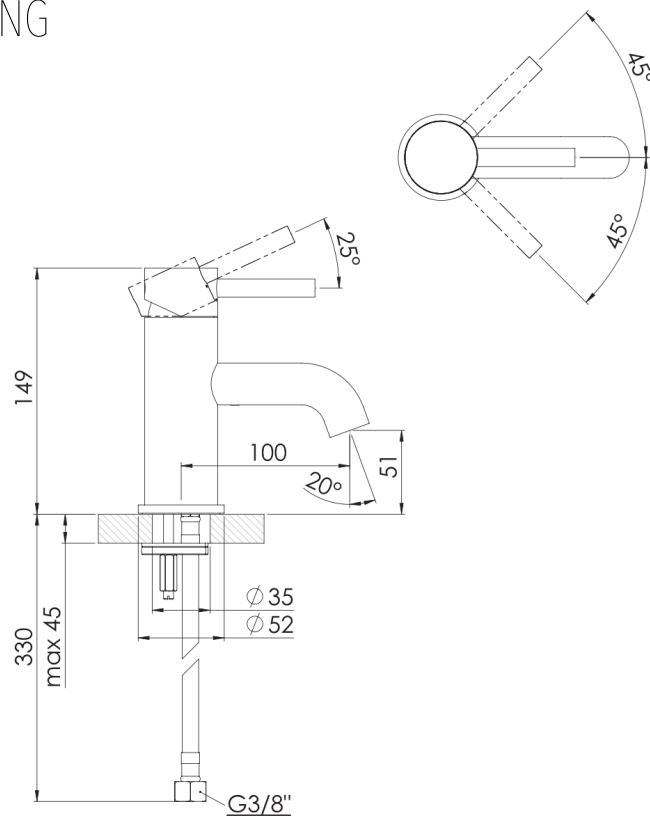
PRODUKTBILD



**100 1010 BN Waschtisch-Einhebelmischer ohne Ablaufgarnitur**

Ausladung 100 mm, mit Keramikkartusche, mit Flexschläuchen 3/8", brushed nickel

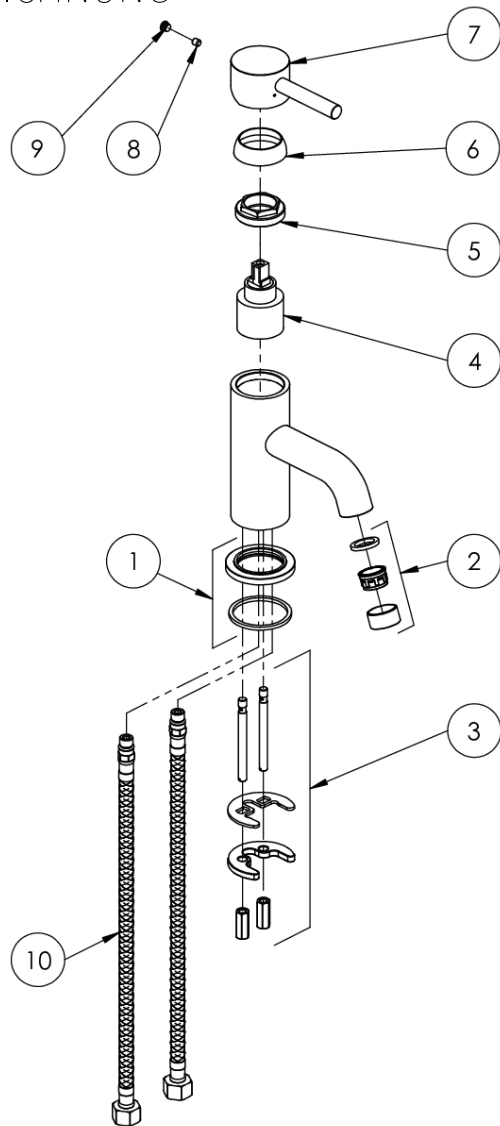
TECHNISCHE ZEICHNUNG




**100 1010 BN Waschtisch-Einhebelmischer ohne Ablaufgarnitur**

Ausladung 100 mm, mit Keramikkartusche, mit Flexschläuchen 3/8", brushed nickel

EXPLOSIONSZEICHNUNG



| PartNo | DE         | EN   |   |
|--------|------------|--|---|
| 1      | 099 9870   | Fuß-Rosette Ø 52mm                                       | foot rosette Ø 52mm   |
| 2      | 099 9134   | Luftsprudler innenliegend, komplett mit Montageschlüssel | aerator inside with chrome finished sleeve  |
| 3      | 099 9800   | Befestigungsset 2 Gewindestifte M6, ohne Fußrosette      | fixing set, 2 x free rod M6, without base rosette                                     |
| 4      | 099 9019 1 | Keramik-Kartusche Ø 35mm (Kerox)                         | ceramic cartridge Ø 35mm (Kerox)  |
| 5      | 099 8010   | Überwurfmutter Kartuschenbefestigung 35mm                | hexagonnut to fix cartridge 35mm  |
| 6      | 099 8011   | Kugelkappe, chrom  | chrome sleeve for hexagonnut  |
| 7      | 099 9910   | EHM-Armaturenhebel komplett mit Logo                     | lever for single lever mixer complete with logo                                       |
| 8      |            | Madenschraube zum Armaturenhebel                         | hexagon screw for lever   |
| 9      | 099 4107   | Chromkappchen  | chrom cap of single lever mixer handle  |
| 10     | 099 9200   | Flexschlauch Ü 3/8" x M10, Länge 360mm (Paar)            | flexible hose Ü 3/8" x M10, length 360mm (pair)                                       |
|        |            |  | 100 1010  |
|        |            |  | 04.12.2013  |
|        |            |  | STEINBERG   |
|        |            |  |  |