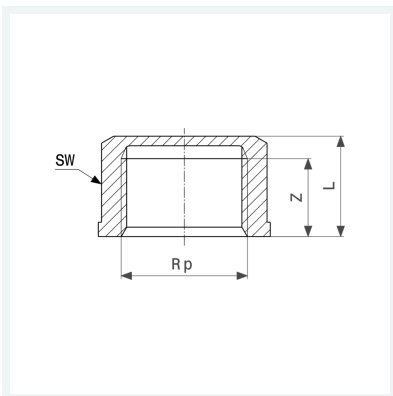




Kappe
- Rp-Gewinde
Ausstattung
Mehrkant
Modell 3301

Artikel 268 329



Eigenschaften

Innengewinde zylindrisch	Rp	1½
Z-Maß	Z	21 mm
Länge	L	30 mm
Schlüsselweite	SW	53 mm
Gewicht	251,6 g	
Volumen	177,6 cm ³	
Werkstoff	Rotguss oder Siliziumbronze	