



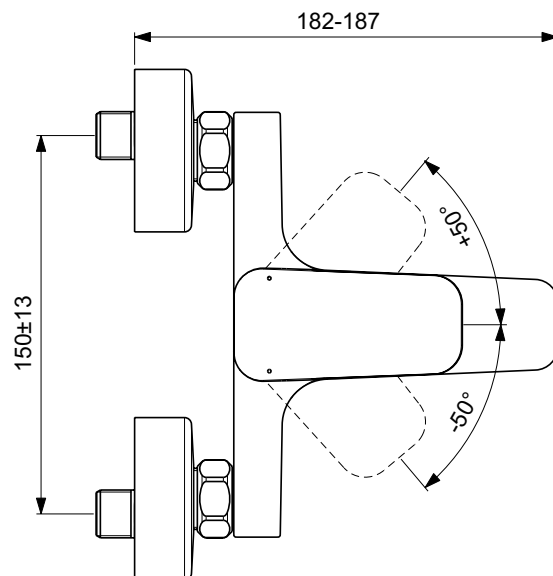
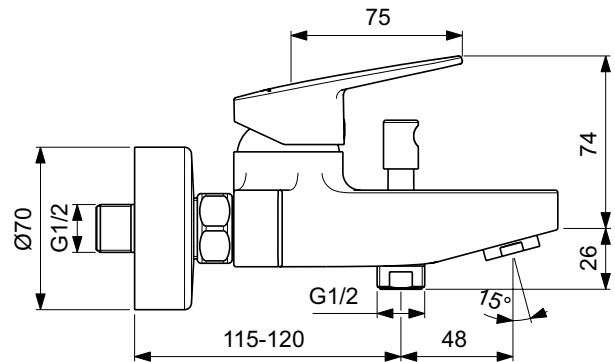
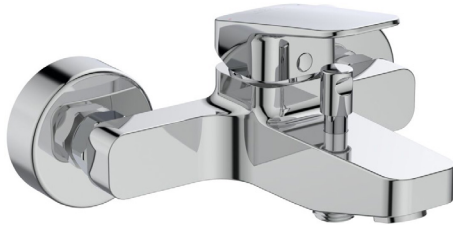
Ideal Standard

Armaturen

Ceraplan



Ideal Standard



Artikel-Nr.: BD256AA

Badarmatur Aufputz

Ceraplan Badarmatur Aufputz

Farbe: AA - Chrom

Technologie: Firmaflow

Eigenschaften: .Heißwassertemperaturbegrenzer
.SmartShine Oberfläche

Mehr Produktdetails:

Montage:	Wand, Aufputz
Funktionsweise:	Einhebel
Zulassungen:	DIN EN 817, DIN EN 200, DIN 4109 Gruppe 1
Betriebsdruck (bar):	3
Durchfluß (L):	20
Gewicht (kg):	2,49
Material:	Messing
Designer:	Palomba Serafini Associati
Höhe (mm):	109
Breite (mm):	220
Tiefe/Ausladung (mm):	182

Ideal Standard GmbH - Deutschland

Euskirchener Straße 80, 53121 Bonn, Deutschland - Tel: +49 (0)228 521 0

Email: idealstandard.de@idealstandard.com - Web: www.idealstandard.de