



Sanpress-Übergangsbogen 90° mit SC-Contur

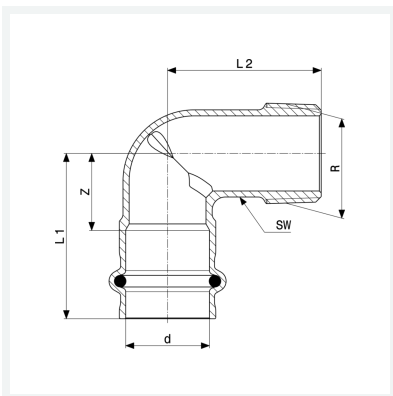
- Pressanschluss, R-Gewinde

Ausstattung

Dichtelement EPDM, Mehrkant

Modell 2214

Artikel 290 870



Eigenschaften

Rohraußendurchmesser	d	12
Außengewinde kegelig	R	½
Z-Maß	Z	19 mm
Länge 1	L1	37 mm
Länge 2	L2	37 mm
Schlüsselweite	SW	17 mm
Z-Maß (Vorgängerversion)	Z*	19 mm
Länge (Vorgängerversion) 1	L1*	37 mm
Länge (Vorgängerversion) 2	L2*	44 mm
Gewicht	52,04 g	



**Sanpress-Übergangsbogen 90°
mit SC-Contur
Modell 2214
Artikel 290 870**

Eigenschaften

Volumen	69,067 cm ³
Werkstoff	Rotguss oder Siliziumbronze