

## AXOR Citterio M

### 2-Loch Einhebel-Küchenmischer 240 mit Schwenkauslauf

Oberfläche: **Brushed Red Gold** Artikelnummer: **34820310**



#### Beschreibung

##### Merkmale

- ComfortZone 240
- Schwenkbereich einstellbar in 3 Stufen auf 110°, 150° oder 360°
- Normalstrahl
- Quick-Connect Schlauch
- Maximale Durchflussmenge bei 3 bar: 11 l/min
- Keramikmischsystem
- G 3/8-Anschlusschläuche
- Temperaturbegrenzung einstellbar
- Rückflussverhinderer integriert
- Geräuschgruppe: I
- Durchflussklasse: A
- P-IX 19701/IA

#### Artikeldetails

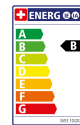
TEAM-Nr. 758066.235

Preis exkl. MwSt. 803.00 CHF

#### Technologie



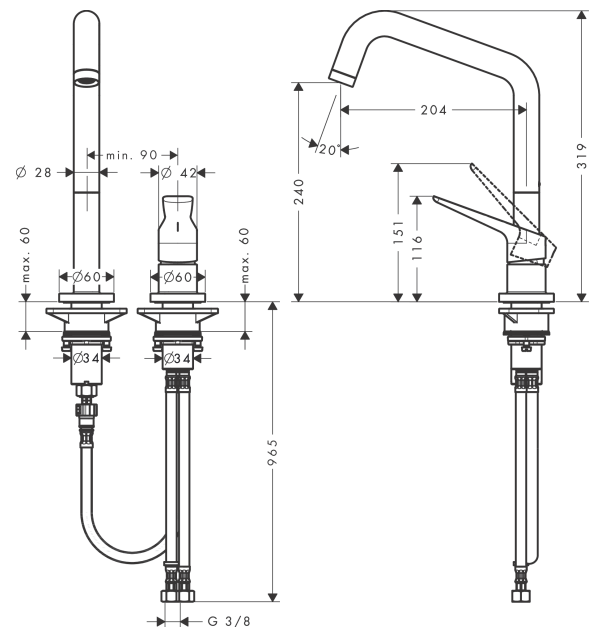
#### Zertifikate / Nachhaltigkeit



#### Produktabbildung



#### Maßzeichnung



#### Durchflussdiagramm

