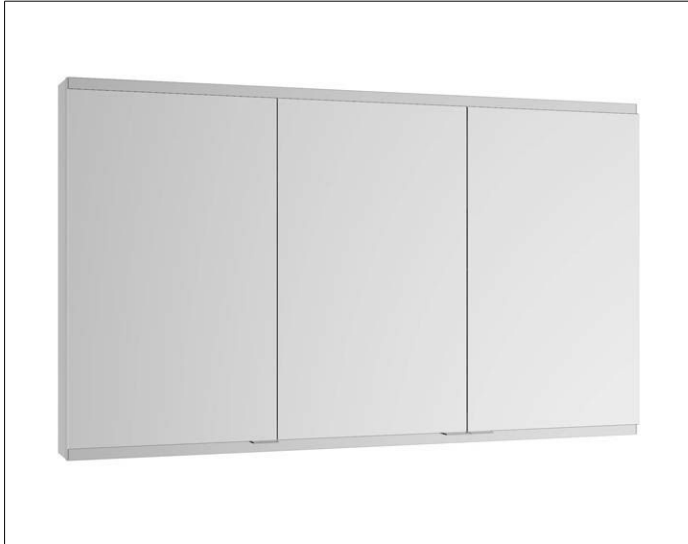
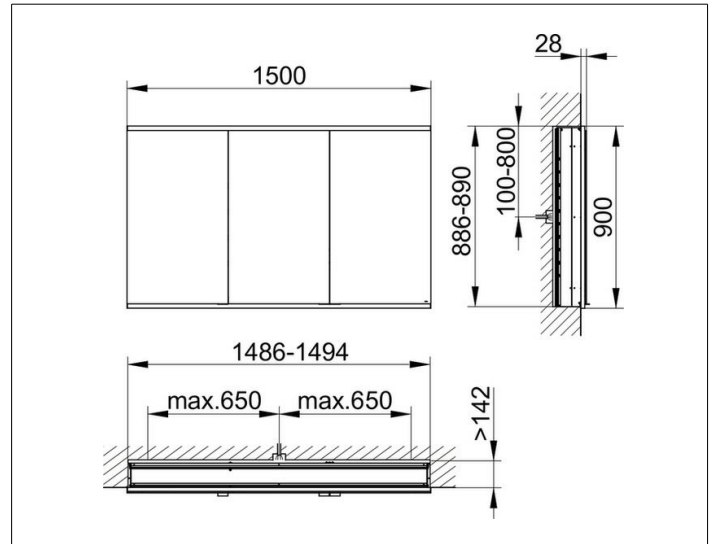


Royal Modular 2.0
800300151100200 Spiegelschrank

PRODUKT



ZEICHNUNG



OBERFLÄCHE

silber-eloxiert

ABMESSUNG

1500 x 900 x 160 mm