

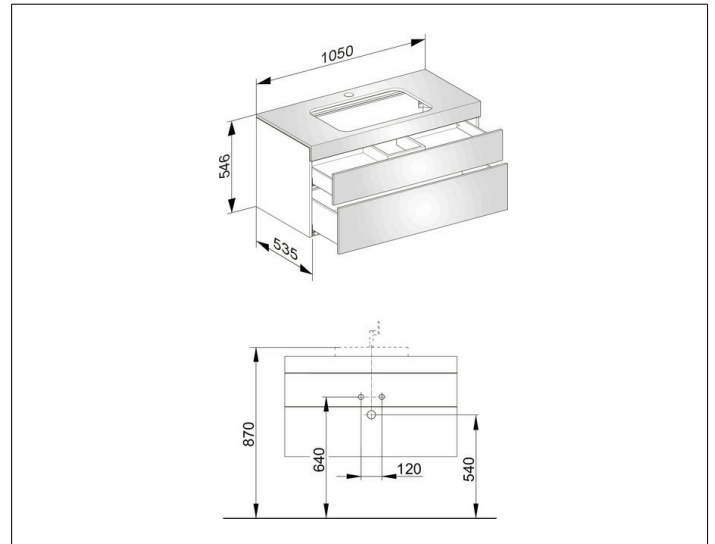
Edition 400

31572860100 Waschtischunterbau

**PRODUKT**



**ZEICHNUNG**



**OBERFLÄCHE**

Eiche anthrazit/Eiche anthrazit

**ABMESSUNG**

1050 x 546 x 535 mm