



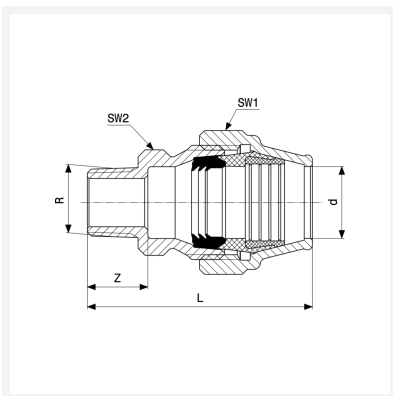
Maxiplex-Übergangsstück
- Verschraubung, R-Gewinde

Ausstattung

Mehrkant

Modell 9011

Artikel 277 017



Eigenschaften

Rohraußendurchmesser	d	40
Außengewinde kegelig	R	1
Länge	L	92 mm
Z-Maß	Z	24 mm
Schlüsselweite 1	SW1	67 mm
Schlüsselweite 2	SW2	49 mm
Gewicht	578,4 g	
Volumen	497,28 cm ³	
Werkstoff	Rotguss	