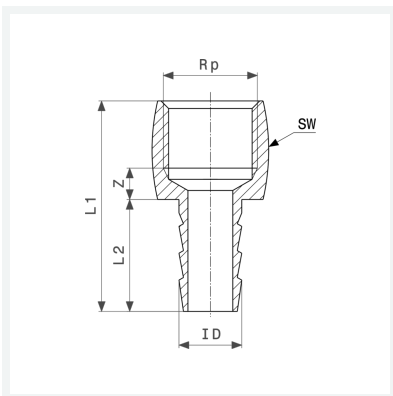




Schlauchtülle
- Rp-Gewinde
Ausstattung
Mehrkant
Modell 1846

Artikel 105 679



Eigenschaften

Innengewinde zylindrisch	Rp	1/2
Für ID-Schlauch	ID	1/2
Z-Maß	Z	7 mm
Länge 1	L1	47 mm
Länge 2	L2	25 mm
Schlüsselweite	SW	24 mm
Gewicht	50,8 g	
Volumen	35,52 cm ³	
Werkstoff	Messing	