



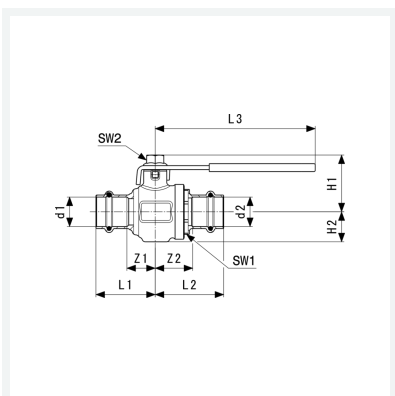
Profipress G-Gaskugelhahn mit SC-Contur

- Pressanschlüsse
- abschließbar

Ausstattung

Gehäuse Rotguss, Dichtelemente HNBR
mit **DIN-DVGW-G-Prüfzeichen**
Modell 2670

Artikel 492 915



Eigenschaften

Höher thermisch belastbar	HTB	650 °C/30 min C1
Betriebsdruck	BD	max. 0,5 MPa (MOP 5)
Durchmesser Nominal	DN	50
Rohraußendurchmesser	d	54
Rohraussendurchmesser 1	d1	54 mm
Rohraussendurchmesser 2	d2	54 mm
Z-Maß 1	Z1	40 mm
Z-Maß 2	Z2	44 mm
Länge 1	L1	80 mm
Länge 2	L2	84 mm



**Profipress G-Gaskugelhahn
mit SC-Contur
Modell 2670
Artikel 492 915**

Eigenschaften

Länge 3	L3	155 mm
Höhe 1	H1	69 mm
Höhe 2	H2	45 mm
Schlüsselweite 1	SW1	74 mm
Schlüsselweite 2	SW2	13 mm
Gewicht	2712 g	
Volumen	3108 cm ³	