

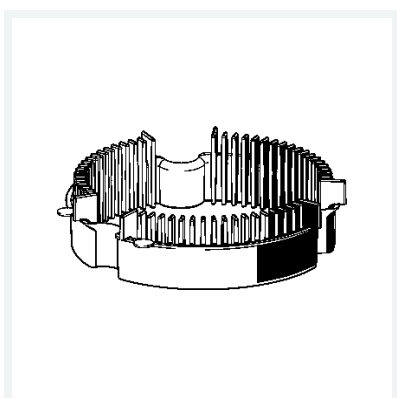


Siebeinsatz

- geeignet für Tempoplex-Ablauf Modell 6965, Tempoplex-Ablauf Funktionseinheit Modell 6965.1

Modell 6965.90

Artikel 801 809



Eigenschaften

| | |
|-----------|------------------------|
| Gewicht | 15 g |
| Volumen | 12,432 cm ³ |
| Werkstoff | Kunststoff |