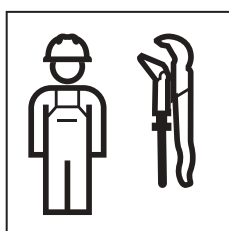


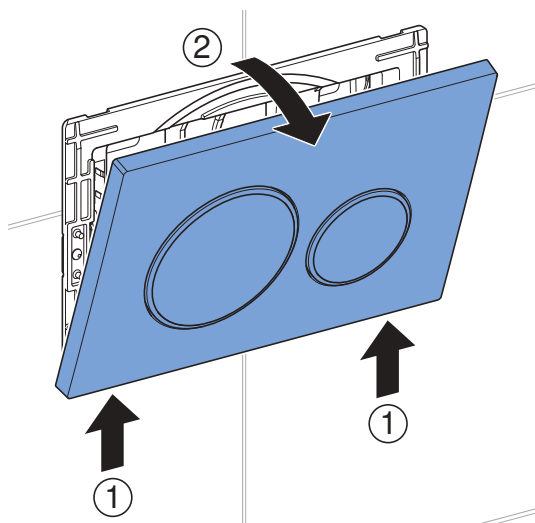
# **MAINTENANCE MANUAL**

INSTANDHALTUNGSANLEITUNG  
MANUEL D'ENTRETIEN  
ISTRUZIONI PER LA MANUTENZIONE

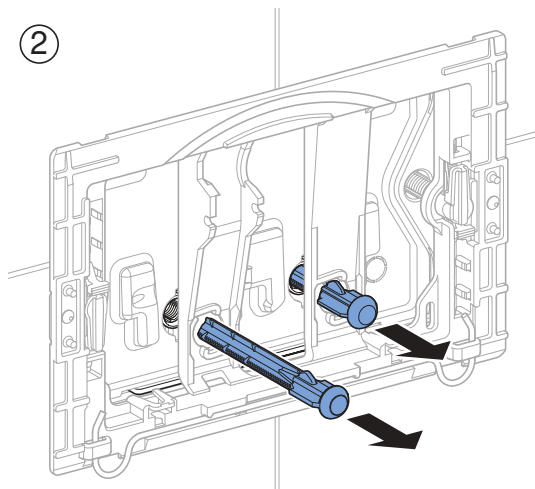
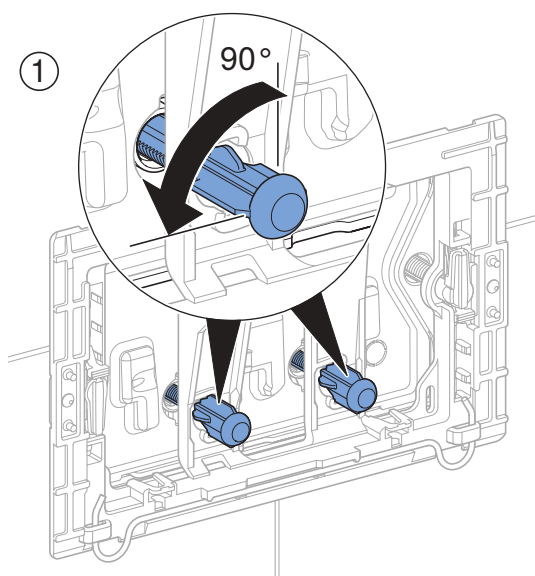




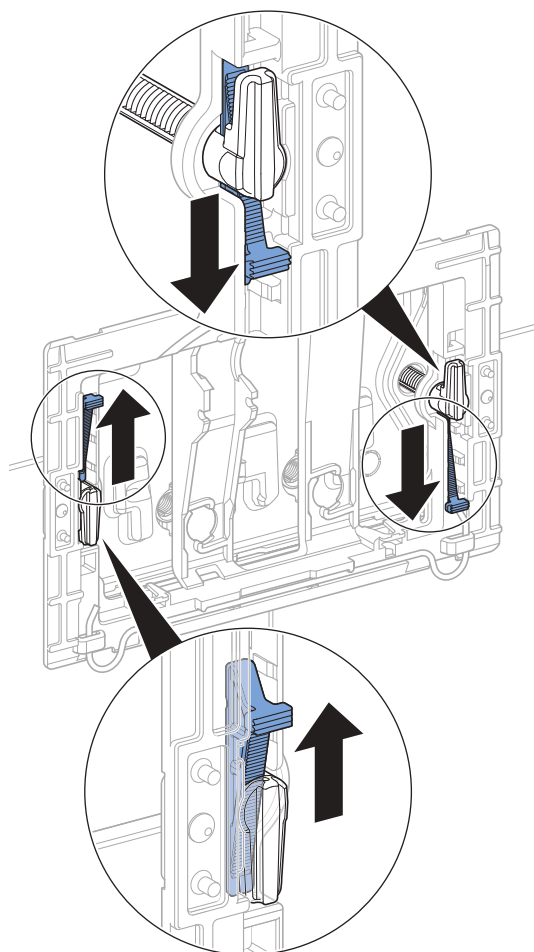
1



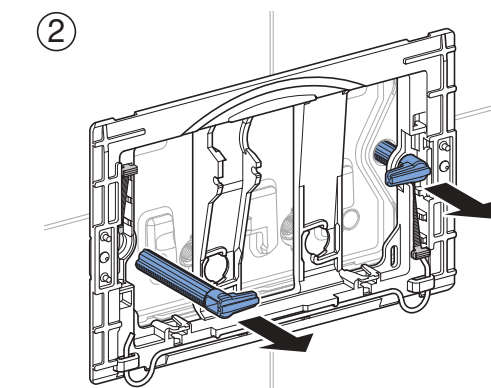
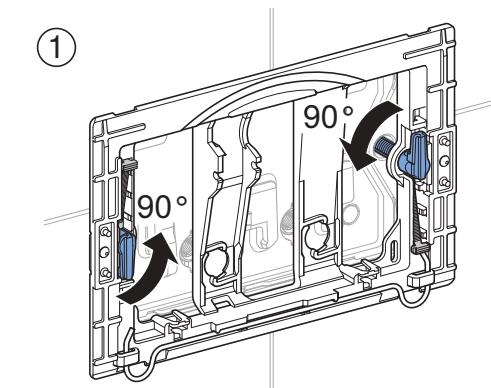
2



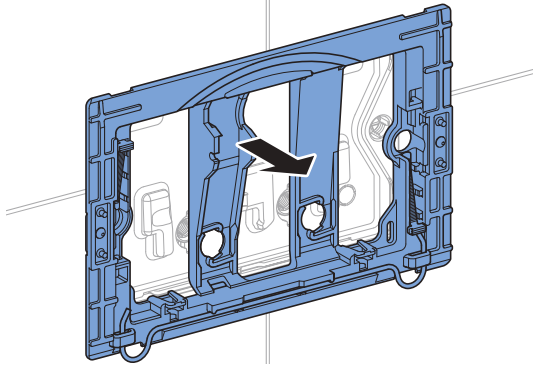
3



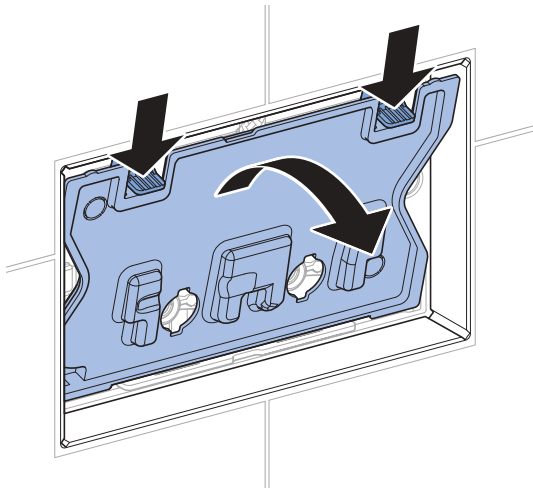
4



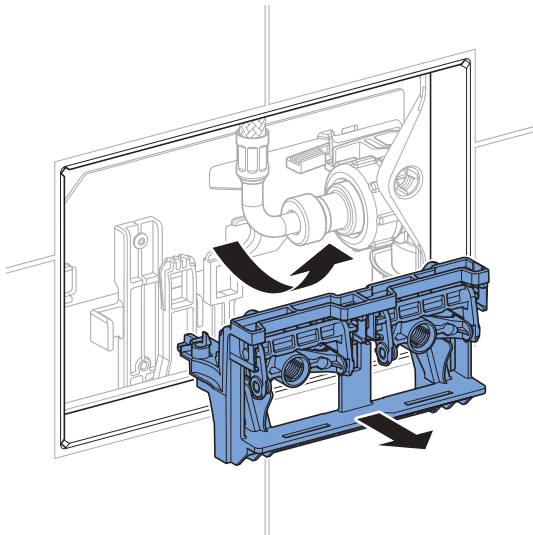
5



6

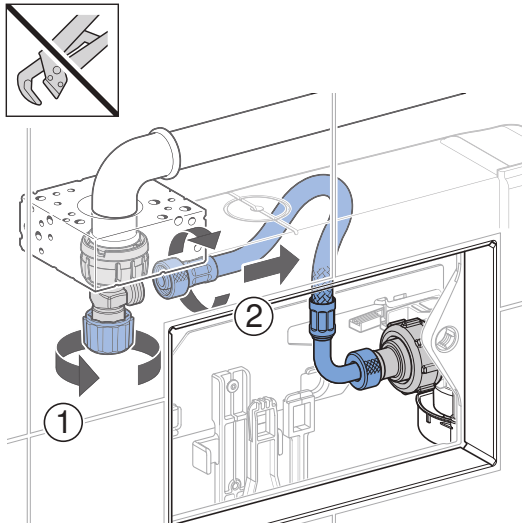


7

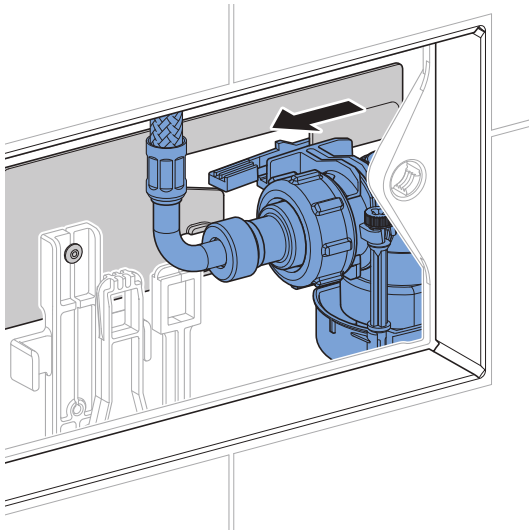


# 2

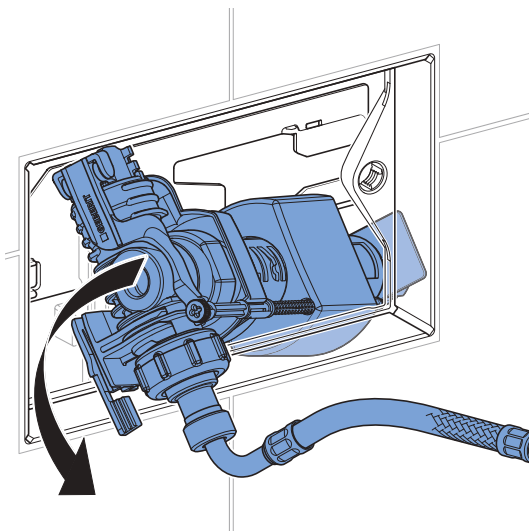
1



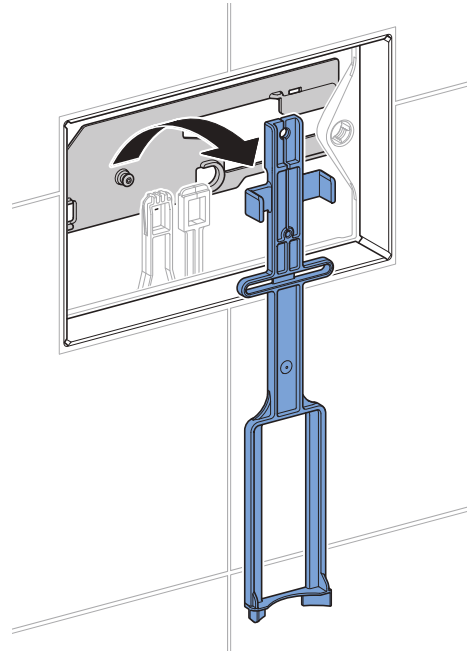
2



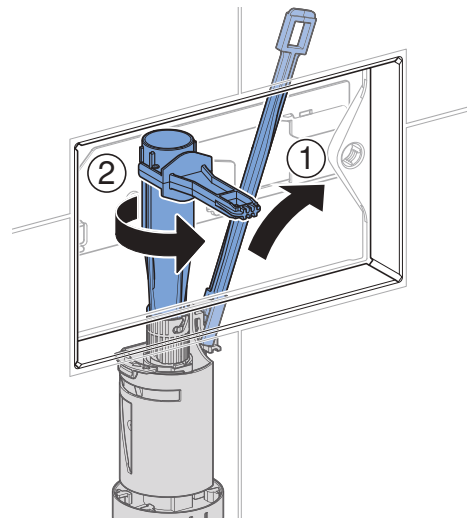
3



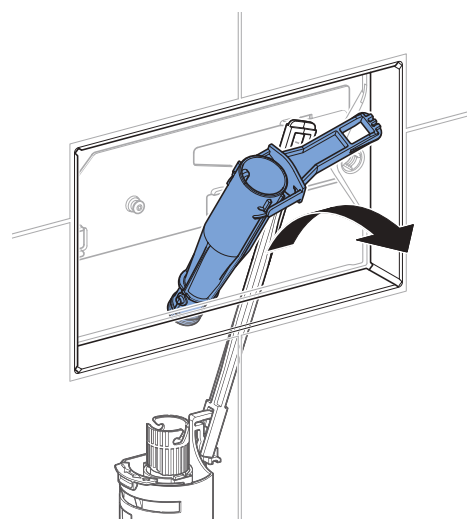
4



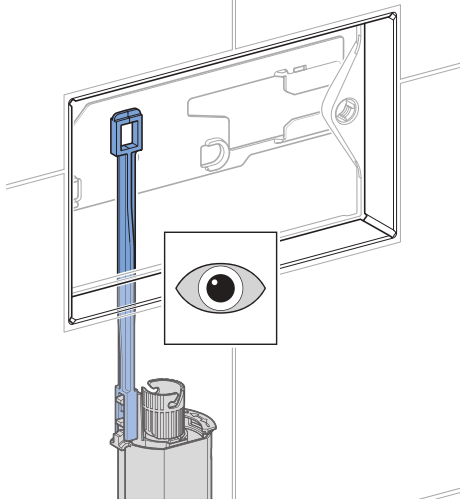
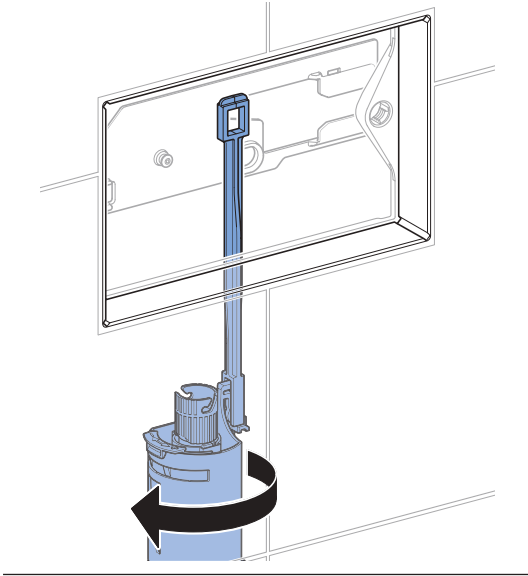
5



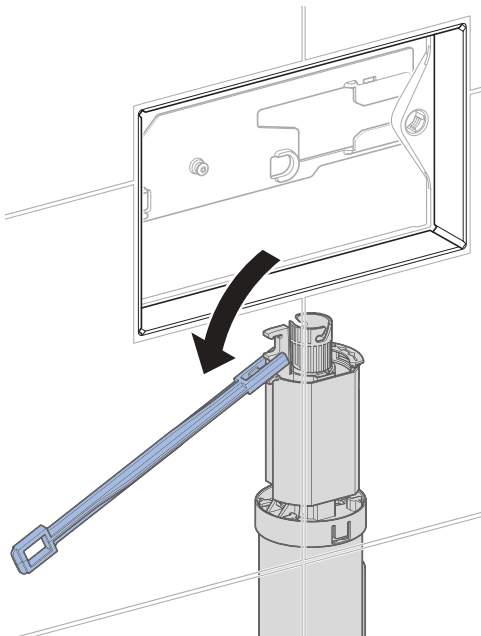
6



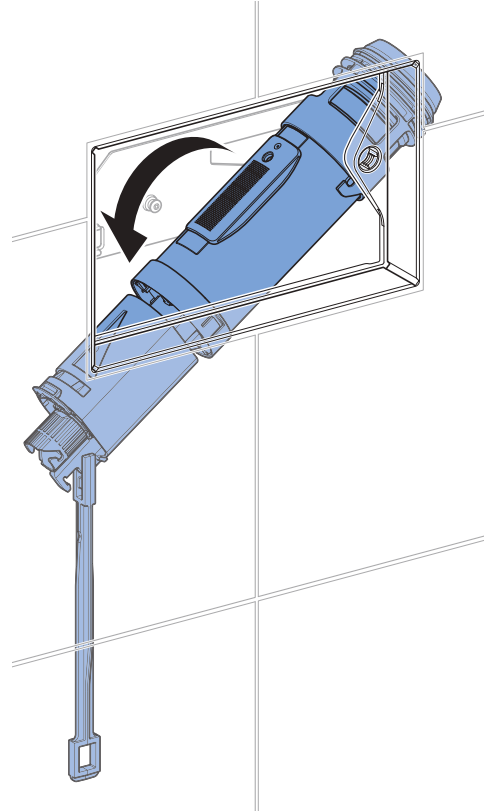
7



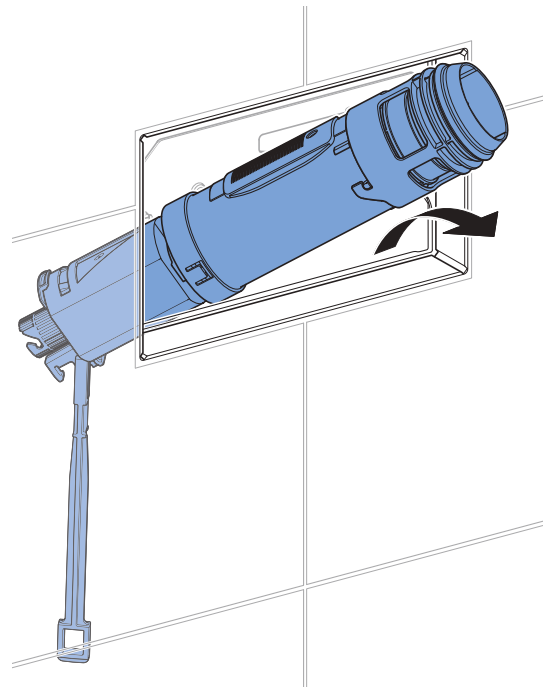
8



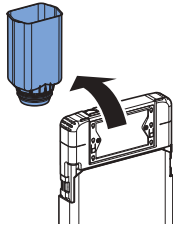
9



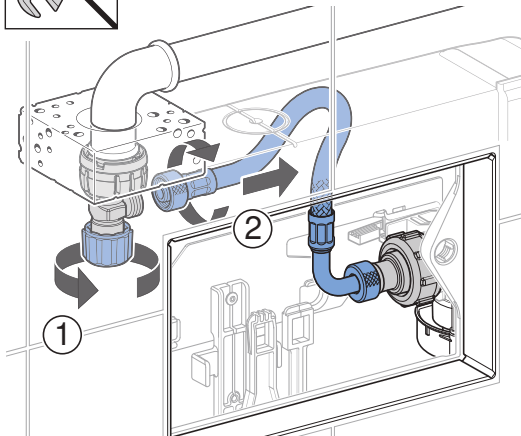
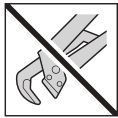
10



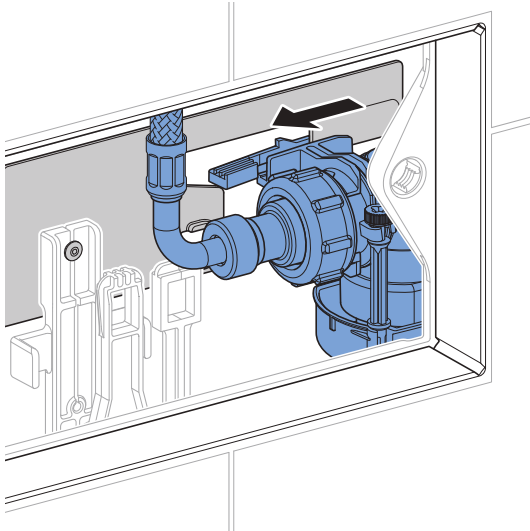
3



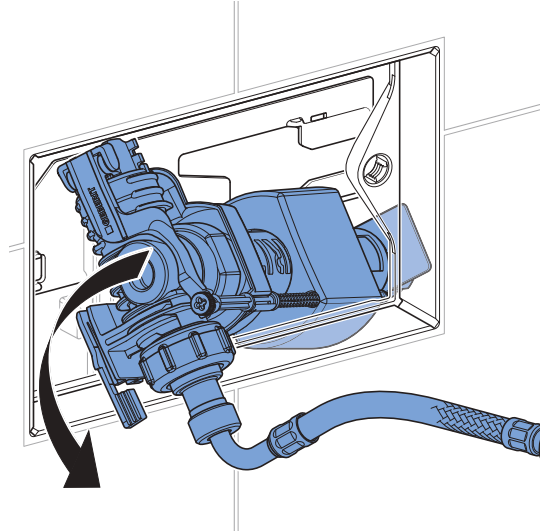
1



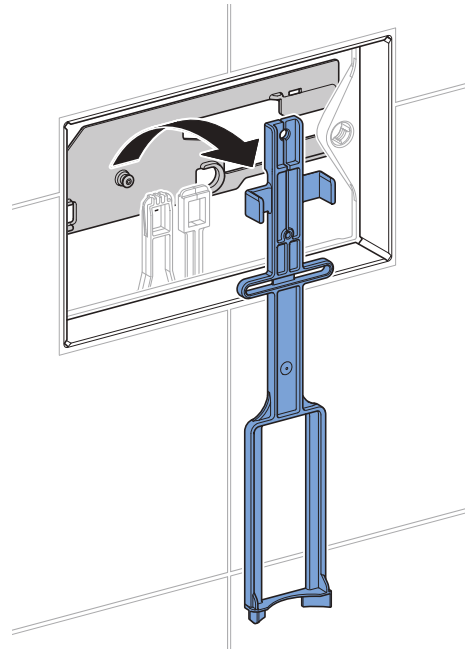
2



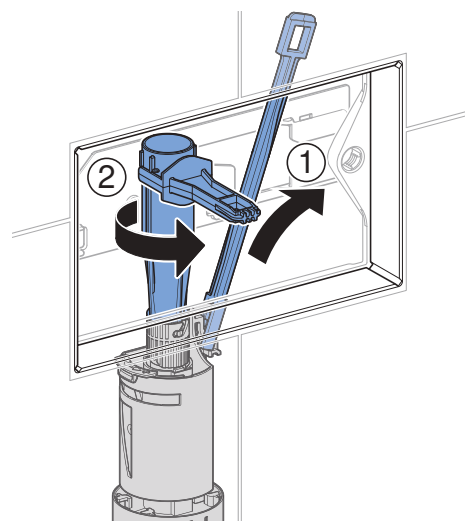
3



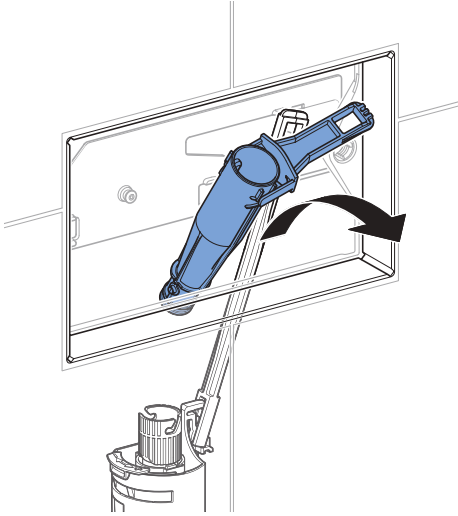
4



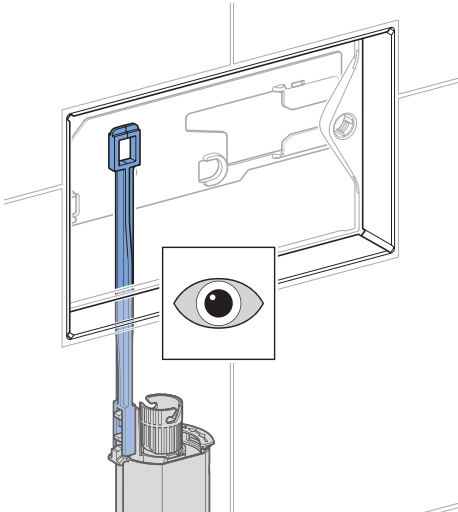
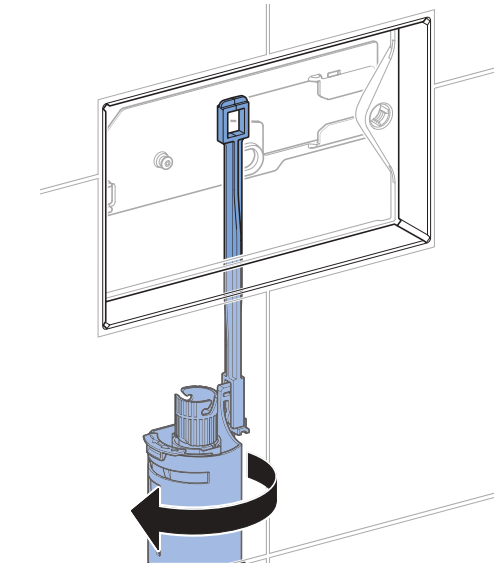
5



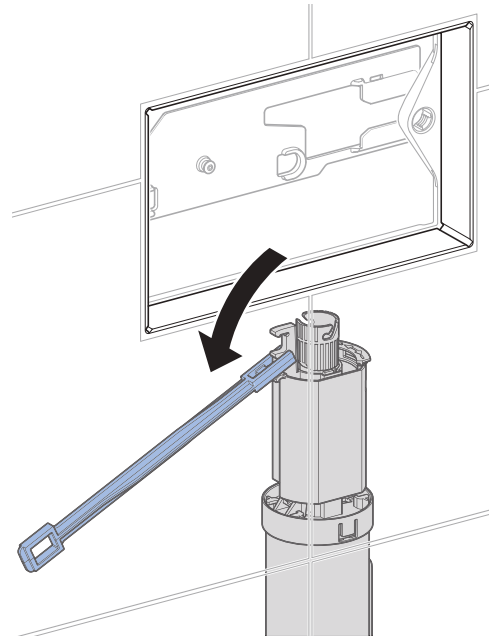
6



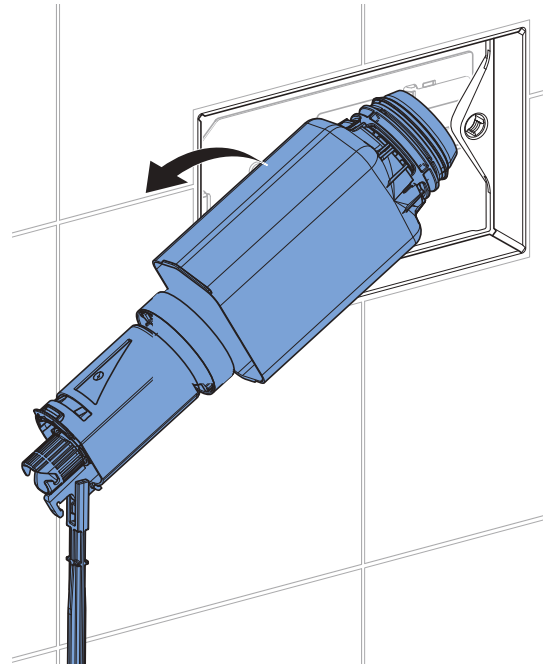
7



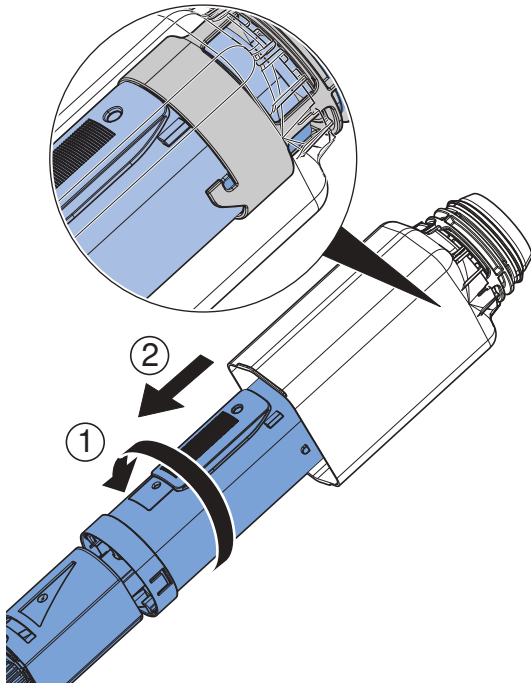
8



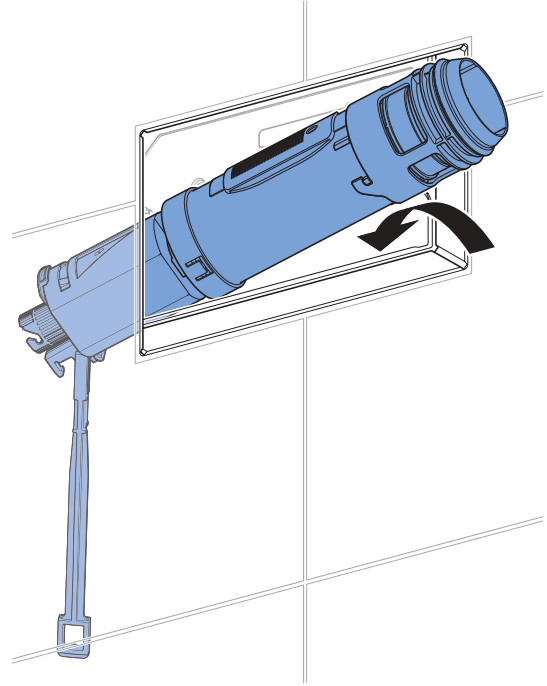
9



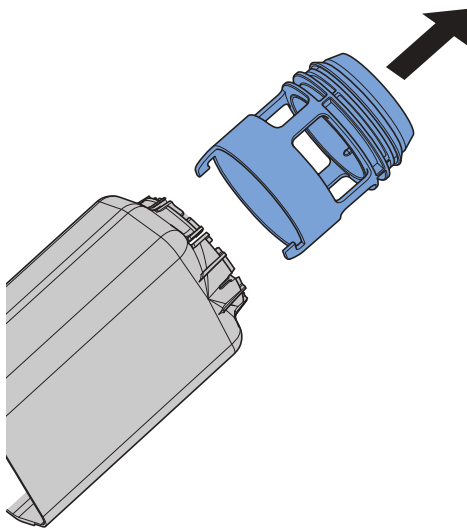
10



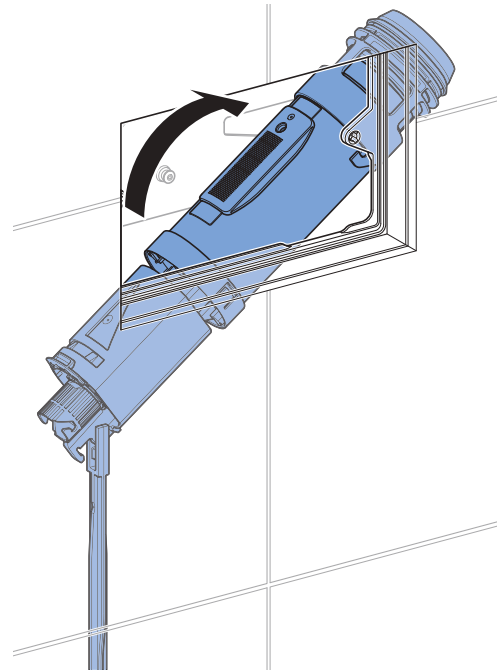
13



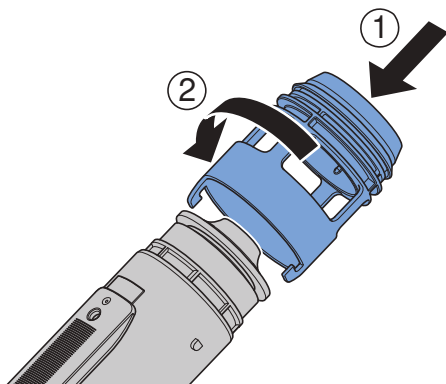
11



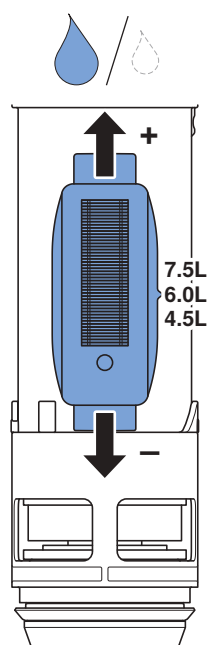
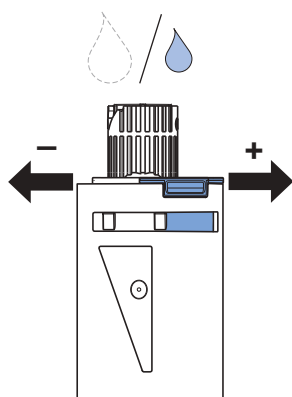
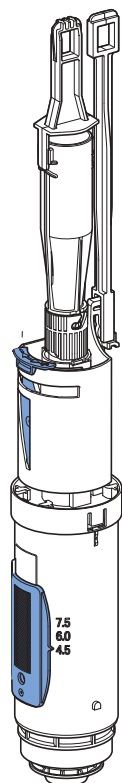
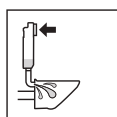
14



12







**HINWEIS:**

Gilt nicht für US-Installationen. Die gezeigten Umstellungen der Spülmengen verletzen US-Bundesrecht.

**NICHT ANWENDEN!**

**NOTE:**

Not applicable for US installations. Flush volume modifications shown are a violation of US federal law.

**DO NOT ATTEMPT!**





---

Geberit International AG  
Schachenstrasse 77, CH-8645 Jona  
documentation@geberit.com  
www.geberit.com

