



Sanpress-T-Stück mit SC-Contur

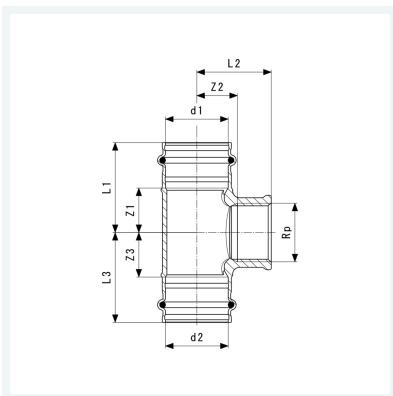
- Pressanschlüsse, Rp-Gewinde

Ausstattung

Dichtelemente EPDM, Mehrkant

Modell 2217.2

Artikel 126 230



Eigenschaften

VdS-Zulassung	VdS	✓
Rohraußendurchmesser 1	d1	42
Innengewinde zylindrisch	Rp	½
Rohraußendurchmesser 2	d2	42
Z-Maß 1	Z1	19 mm
Z-Maß 2	Z2	35 mm
Z-Maß 3	Z3	19 mm
Länge 1	L1	55 mm
Länge 2	L2	50 mm
Länge 3	L3	55 mm



**Sanpress-T-Stück
mit SC-Contur
Modell 2217.2
Artikel 126 230**

Eigenschaften

Schlüsselweite	SW	28 mm
Gewicht	387 g	
Volumen	621,6 cm ³	
Werkstoff	Rotguss oder Siliziumbronze	