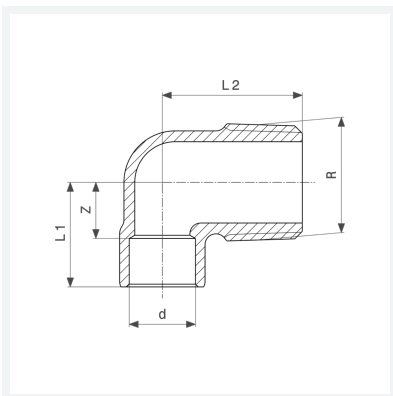




Übergangswinkel 90°
- Lötanschluss, R-Gewinde
Modell 94092G

Artikel 103 910



Eigenschaften

Rohraußendurchmesser	d	12
Außengewinde kegelig	R	$\frac{3}{8}$
Z-Maß	Z	9 mm
Länge 1	L1	18 mm
Länge 2	L2	23 mm
Gewicht	25 g	
Volumen	35,52 cm ³	
Werkstoff	Rotguss	