



Sanpress Inox G-Übergangsstück mit SC-Contur

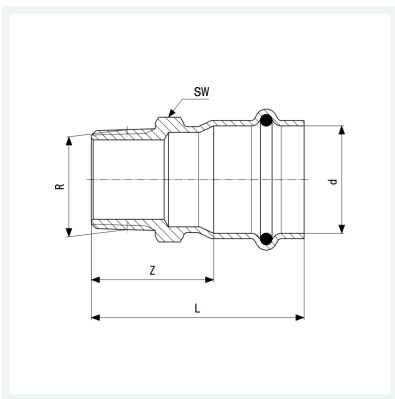
- Pressanschluss, R-Gewinde

Ausstattung

Dichtelement HNBR, Mehrkant

Modell 0211

Artikel 486 761



Eigenschaften

Rohraußendurchmesser	d	22
Außengewinde kegelig	R	1
Z-Maß	Z	34 mm
Länge	L	57 mm
Schlüsselweite	SW	34 mm
Gewicht	101 g	
Volumen	165,76 cm ³	
Werkstoff	Stahl nichtrostend	