



## Geopress-Übergangsbogen 90° mit SC-Contur

- Pressanschluss, R-Gewinde

### Ausstattung

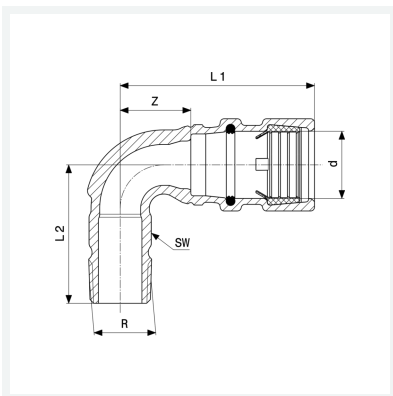
Dichtelement NBR, Mehrkant

### Hinweis

Nur in Verbindung mit Stützhülse!

**Modell 9614G**

**Artikel 805 166**



## Eigenschaften

Rohraußendurchmesser	d	50
Außengewinde kegelig	R	1½
Z-Maß	Z	40 mm
Länge 1	L1	100 mm
Länge 2	L2	77 mm
Schlüsselweite	SW	47 mm
Gewicht	885 g	
Volumen	1243,2 cm <sup>3</sup>	
Werkstoff	Rotguss	